

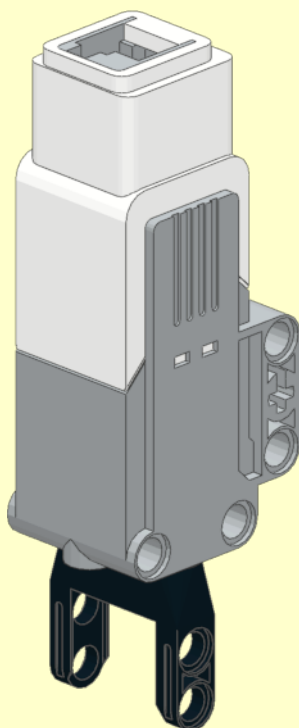
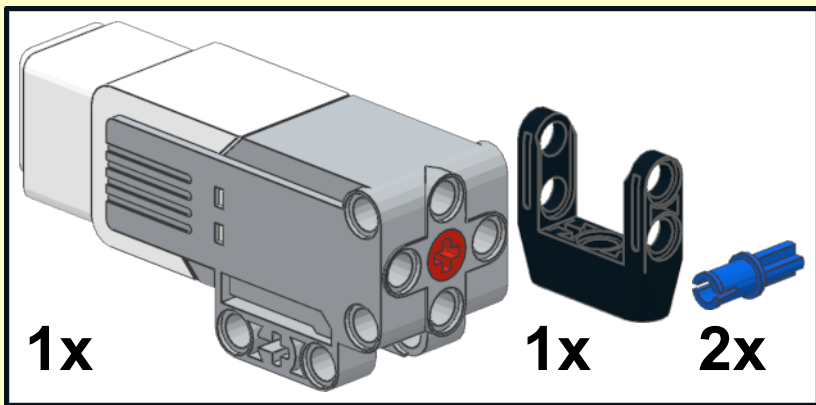
# STEV3

by Stu Nicholls

**A simple biped walker using just one medium motor**



1

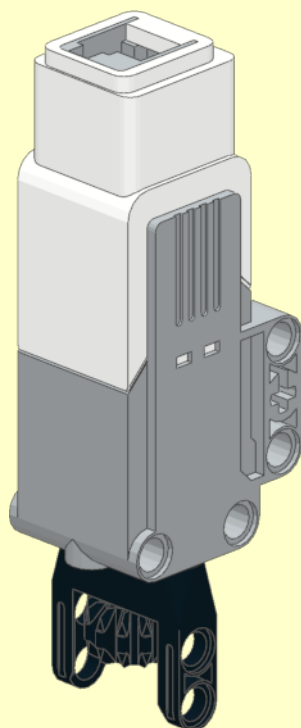


2

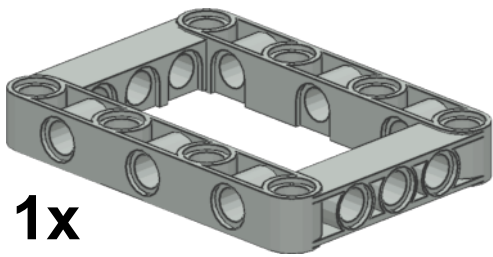


1x

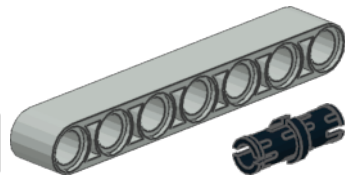
1x



**3**



**1x**



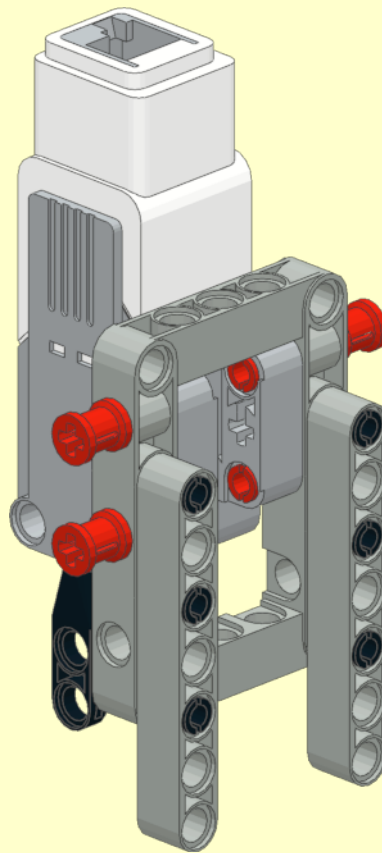
**2x**



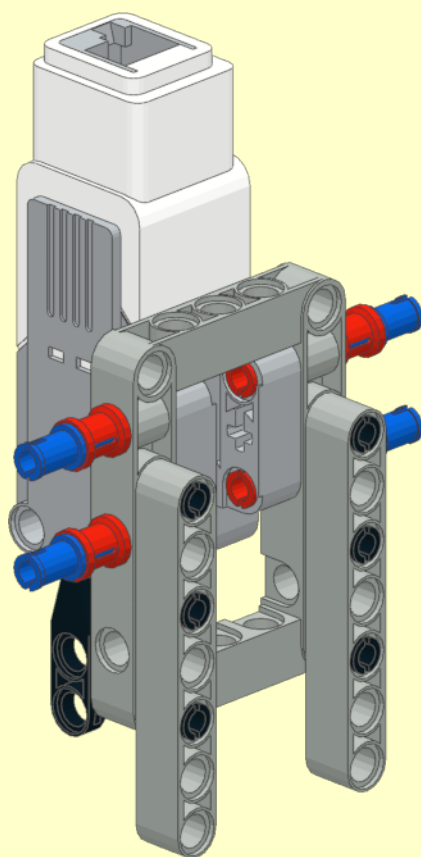
**6x**



**4x**



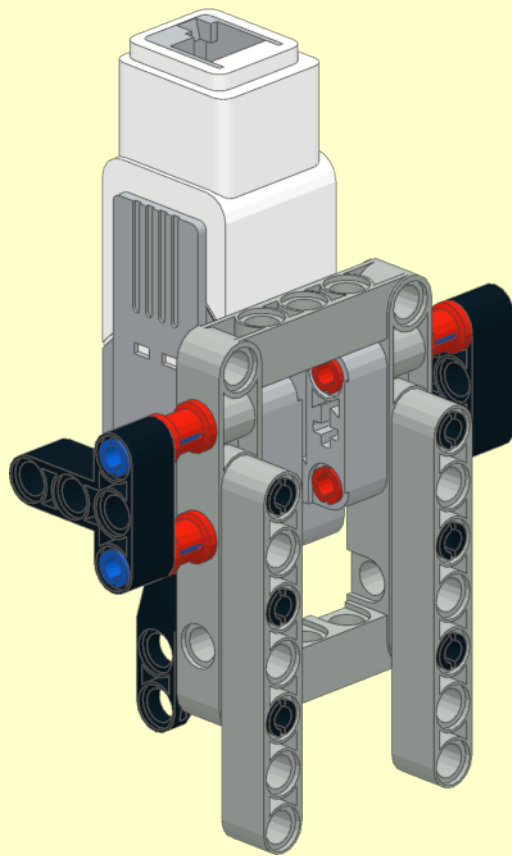
4  
4x



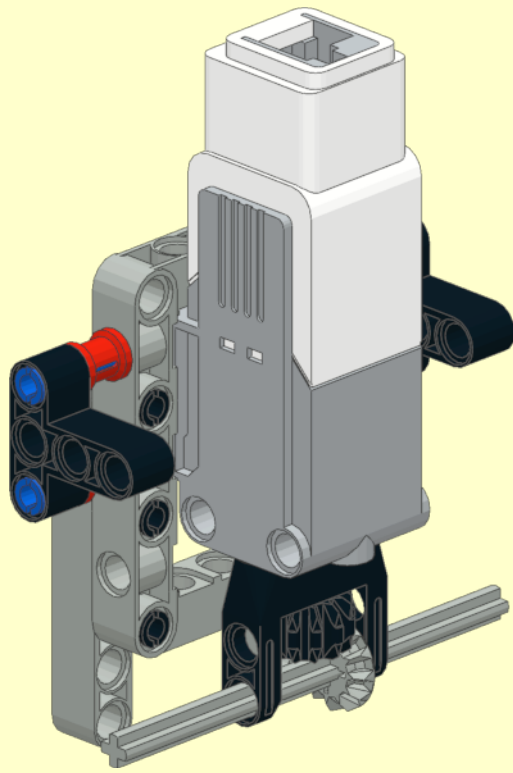
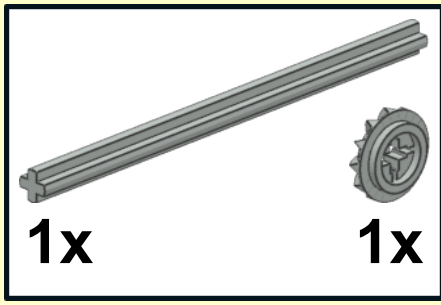
5



2x



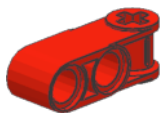
6



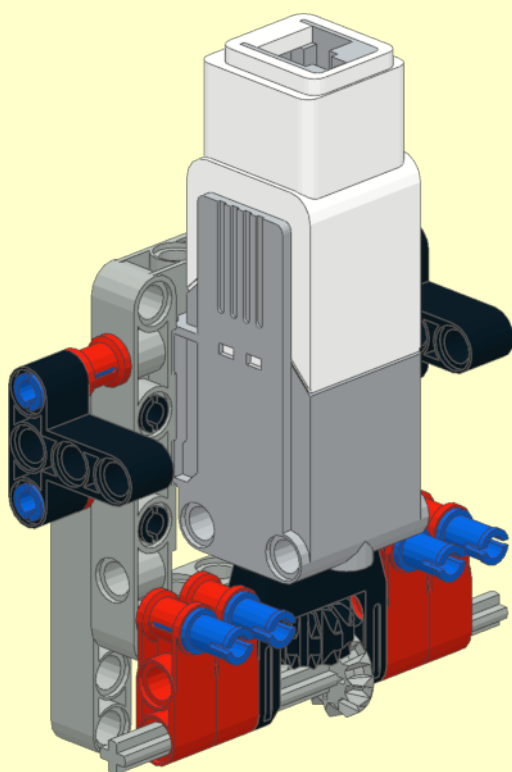
7



4x

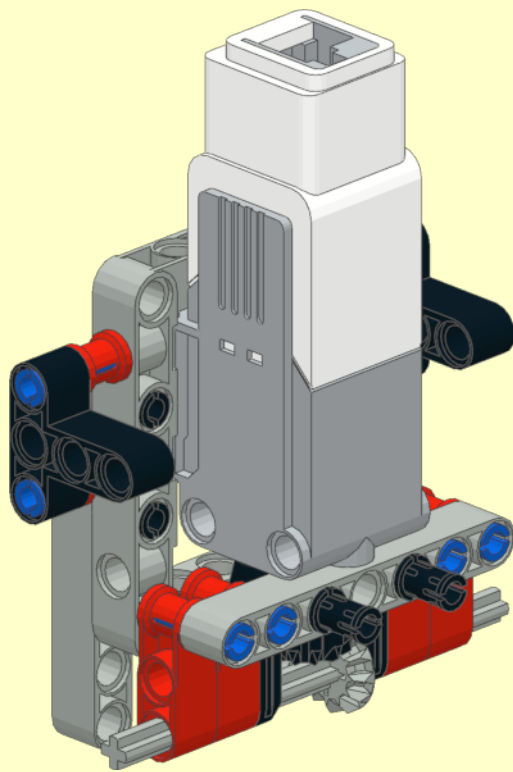
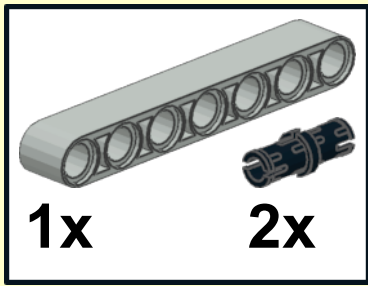


4x





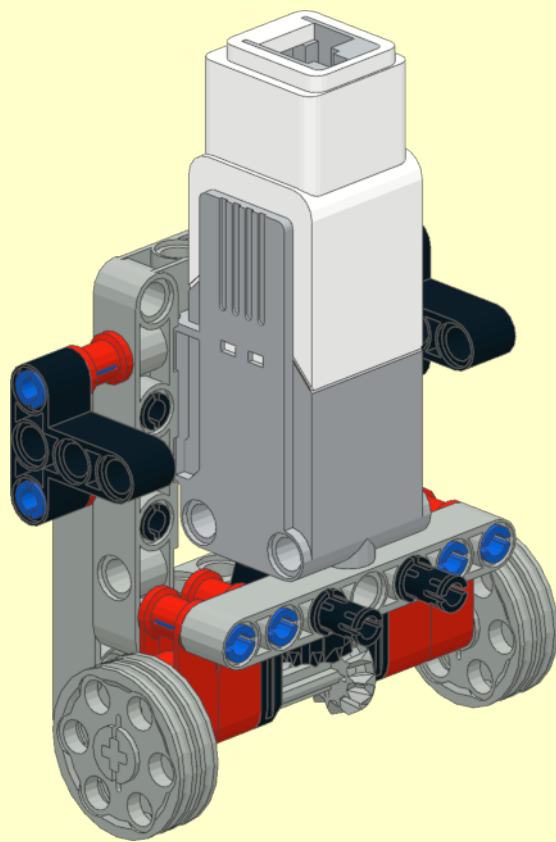
8



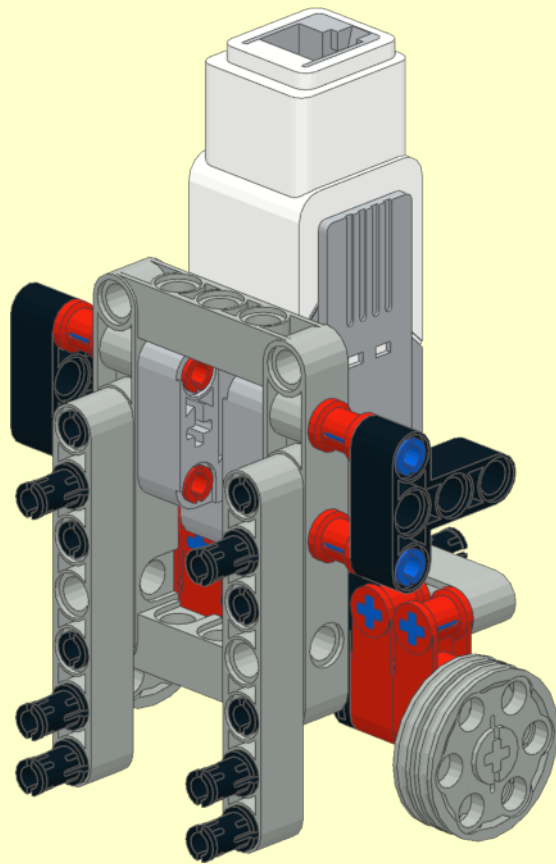
9



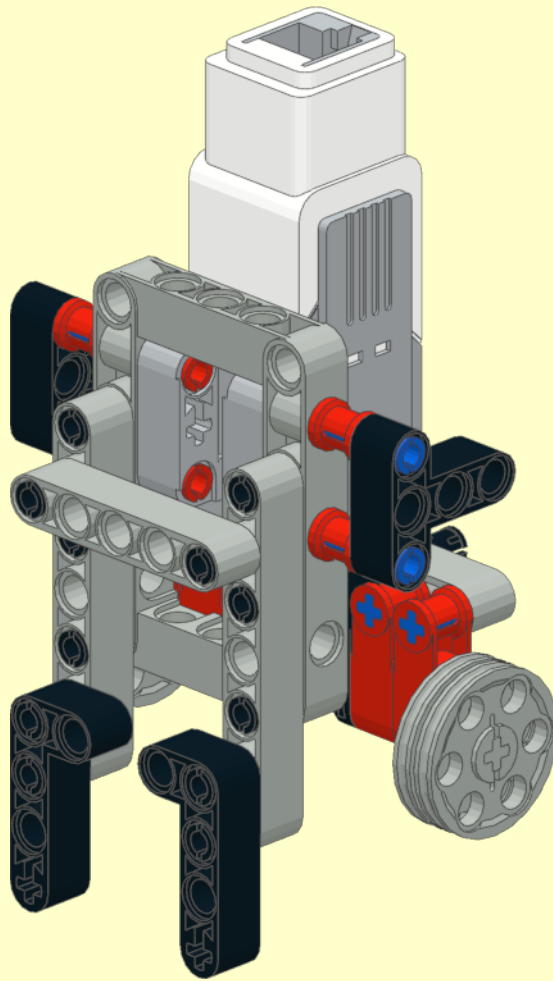
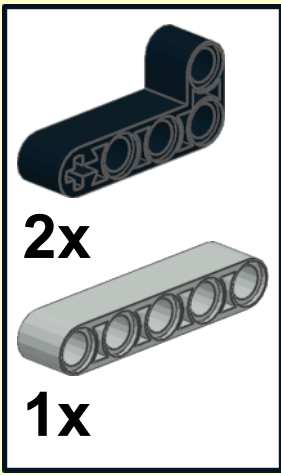
4x



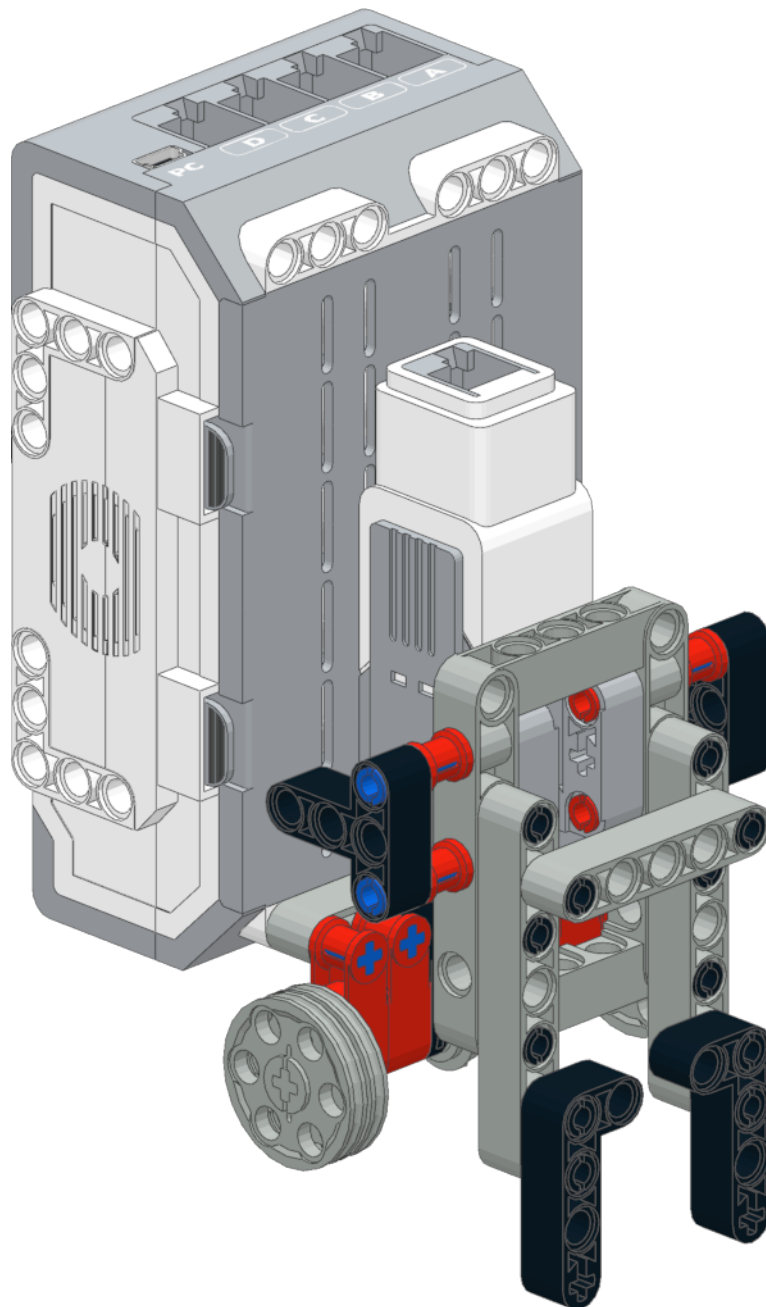
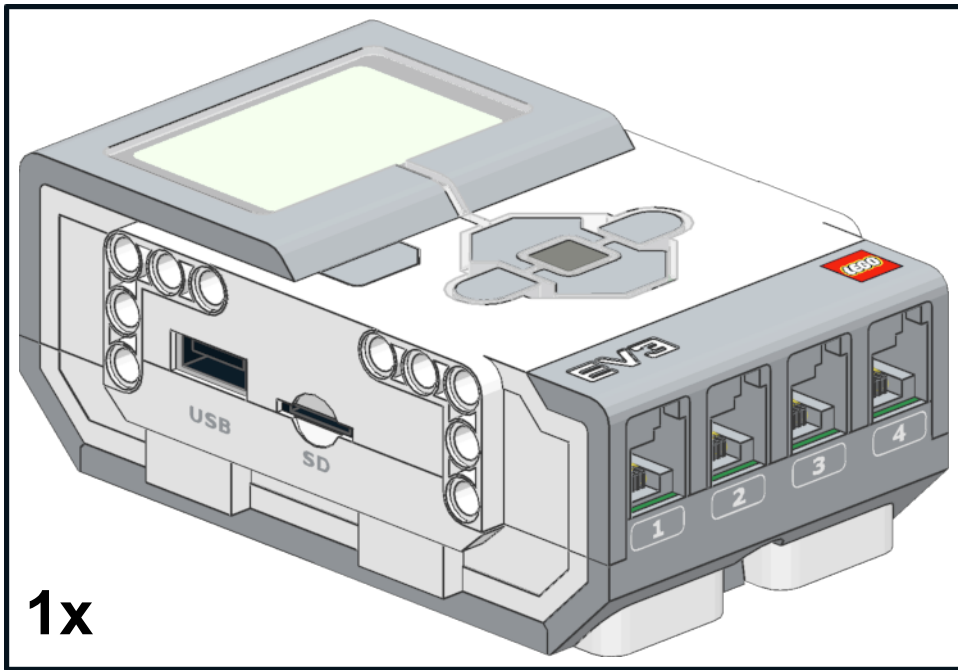
10



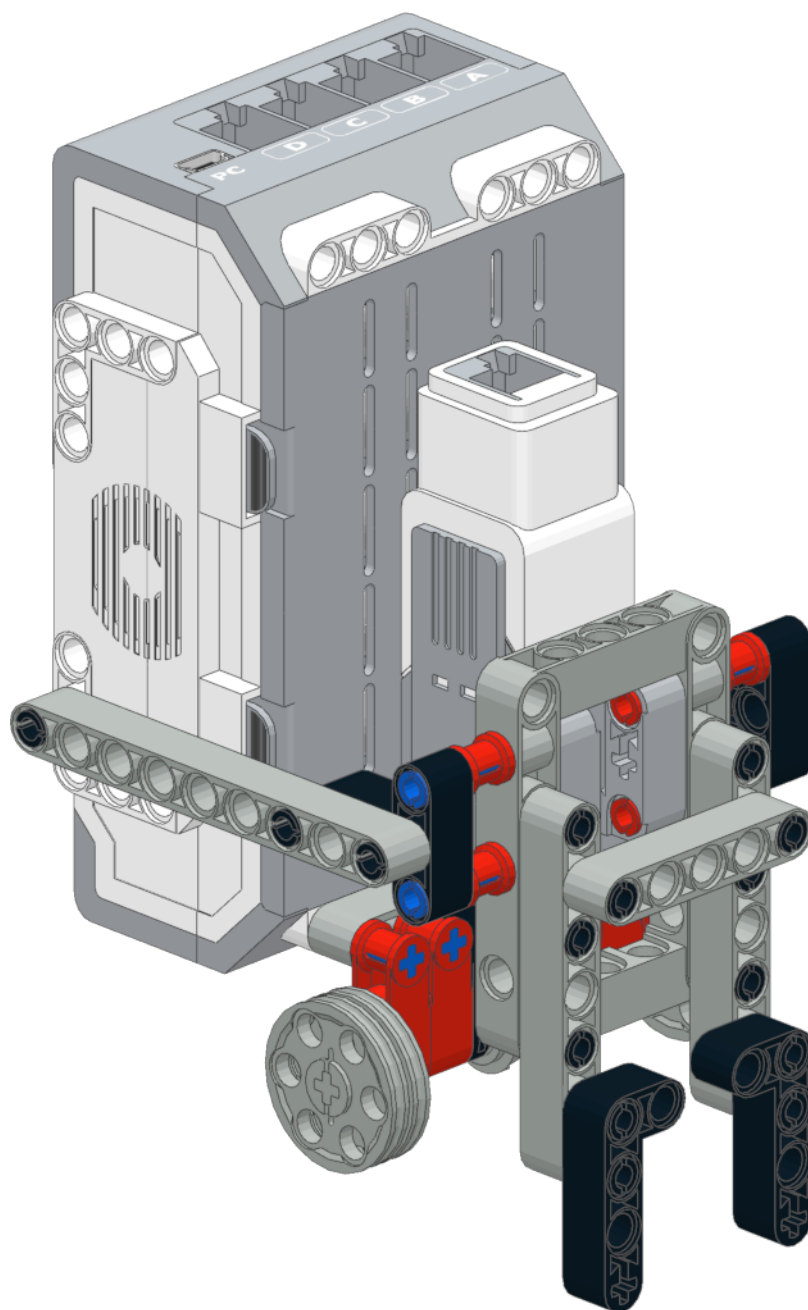
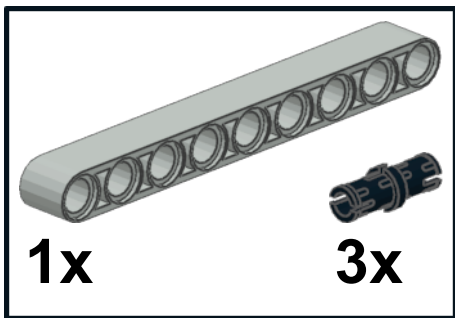
11



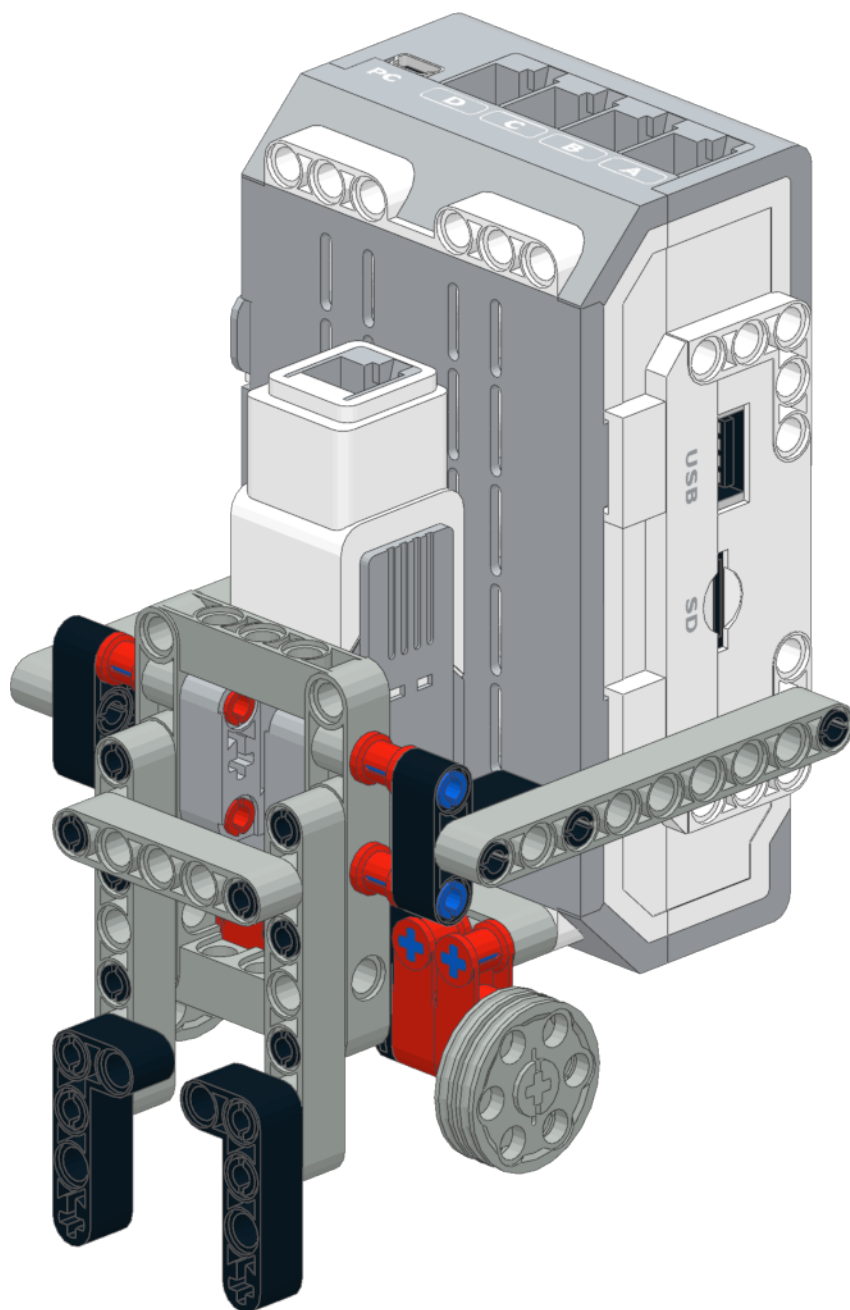
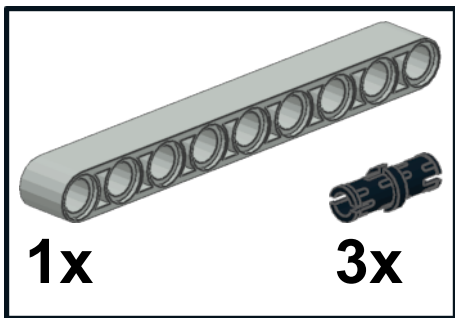
1



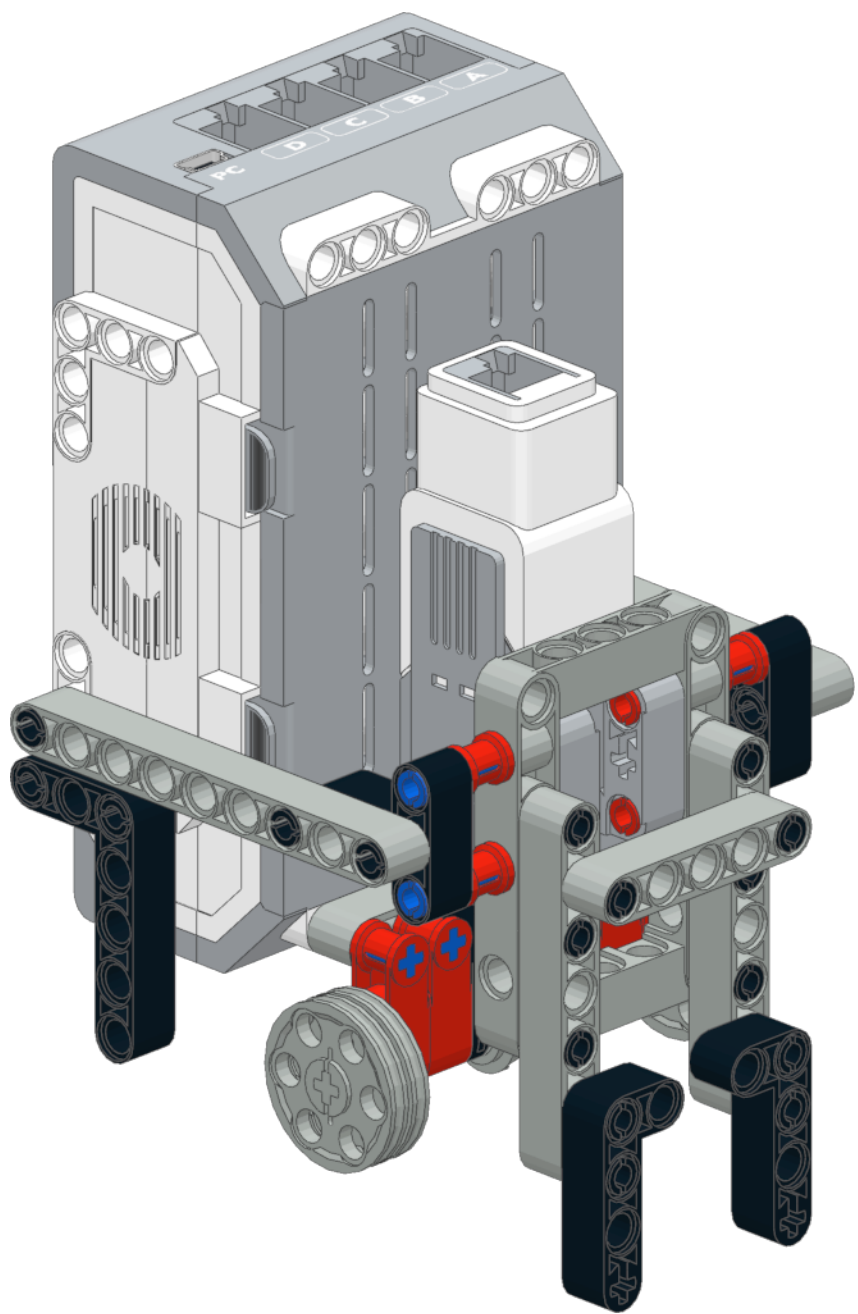
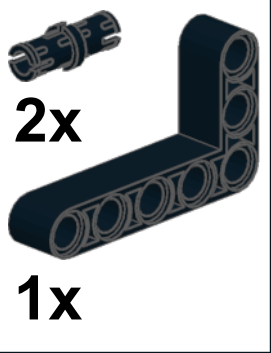
2



**3**

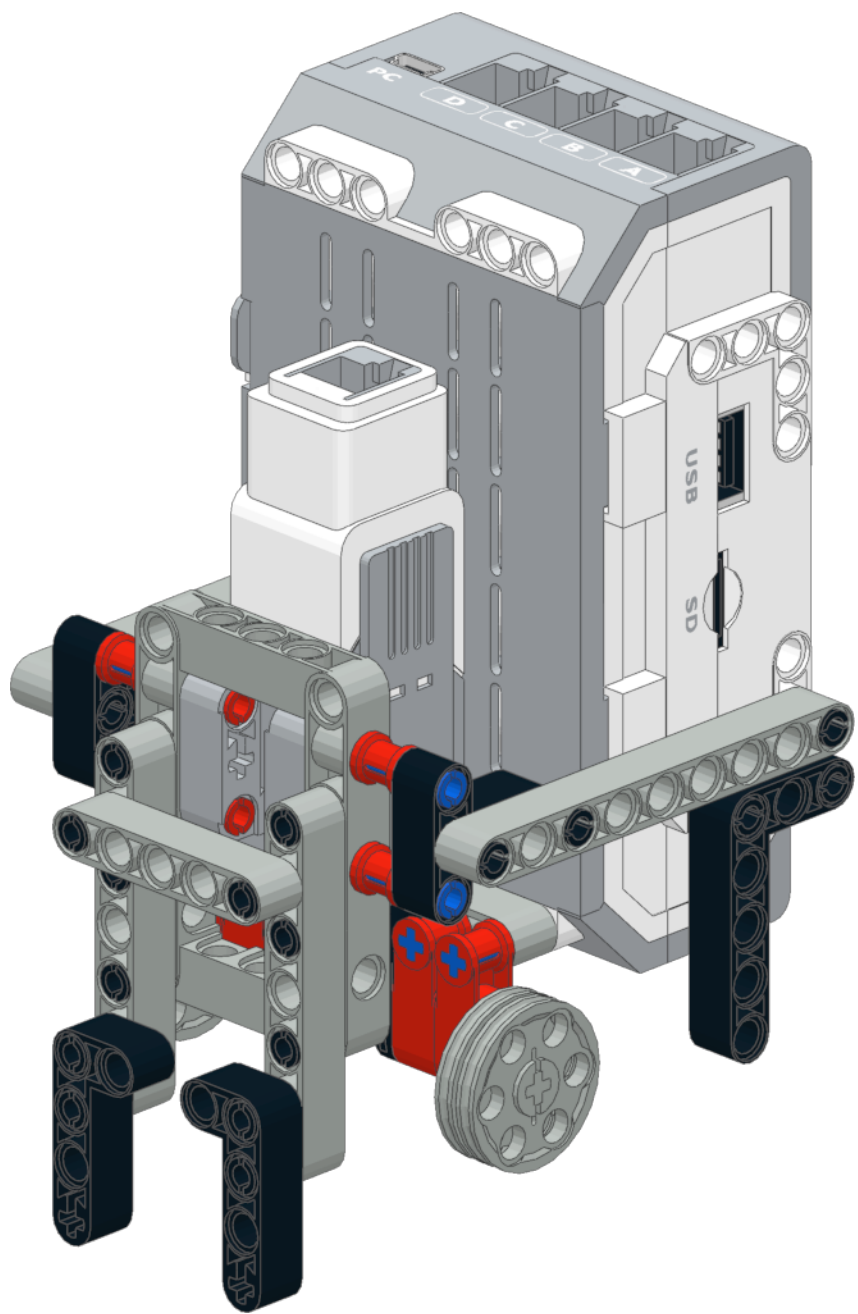
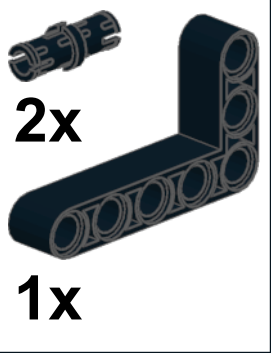


4

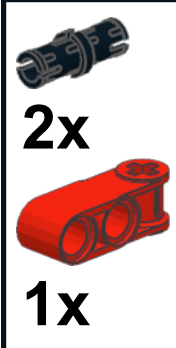




5

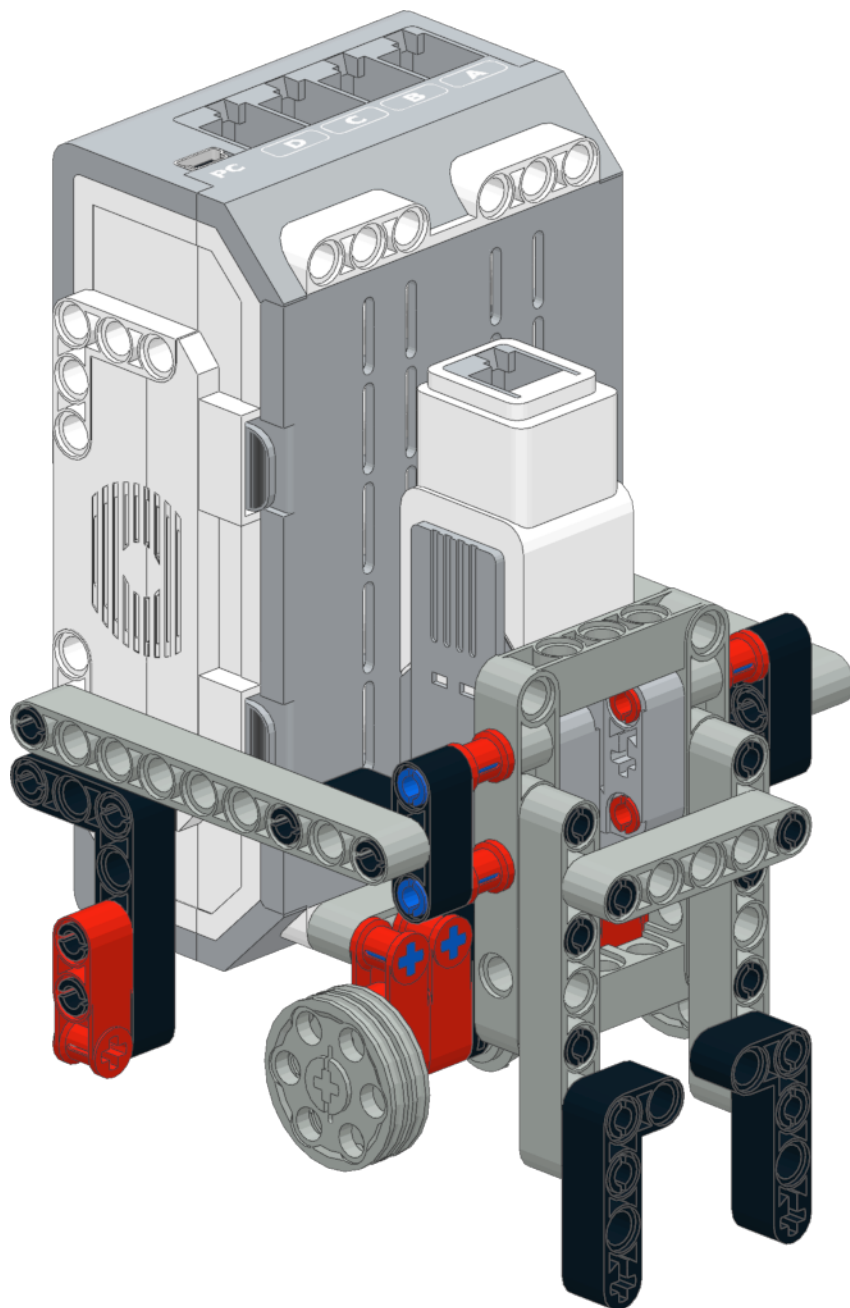


**6**



**2x**

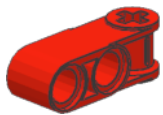
**1x**



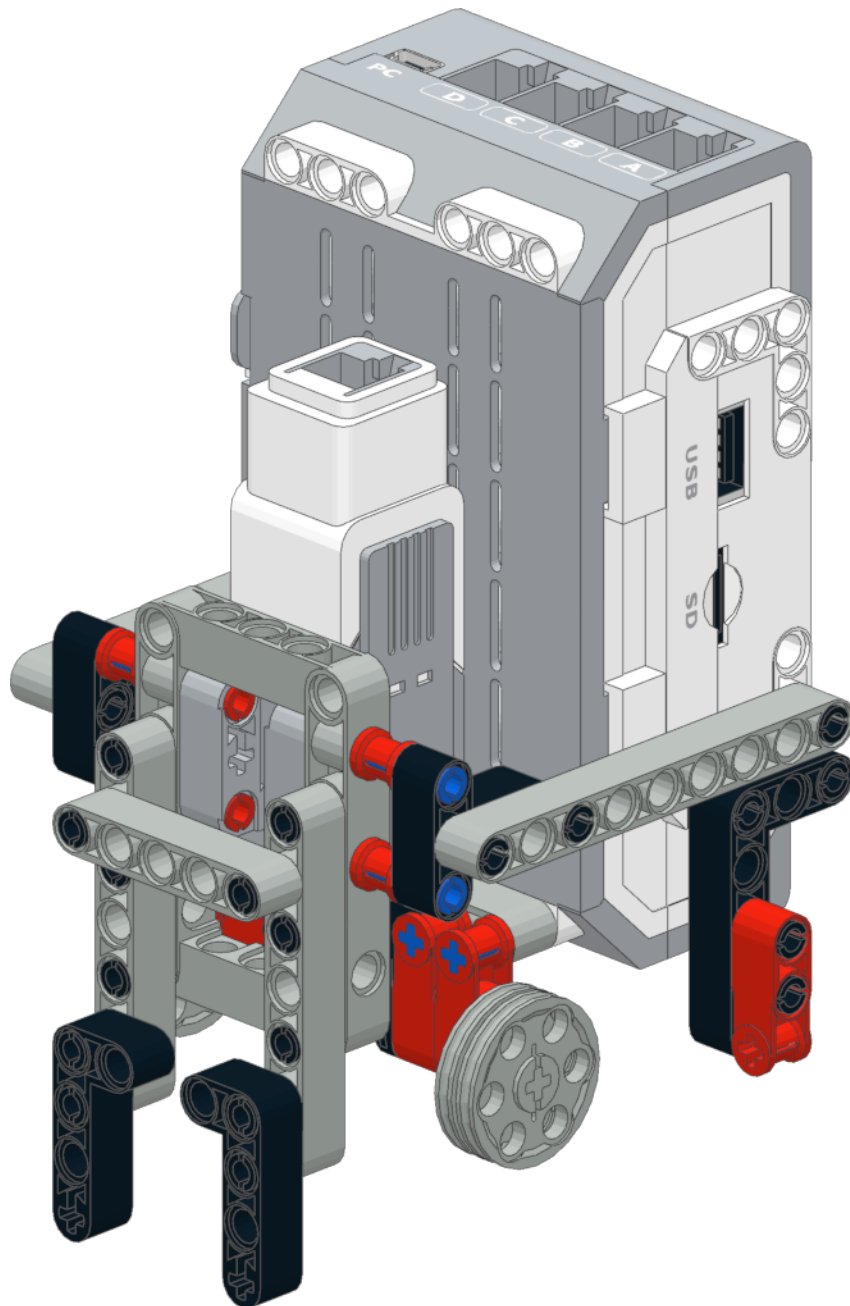
7



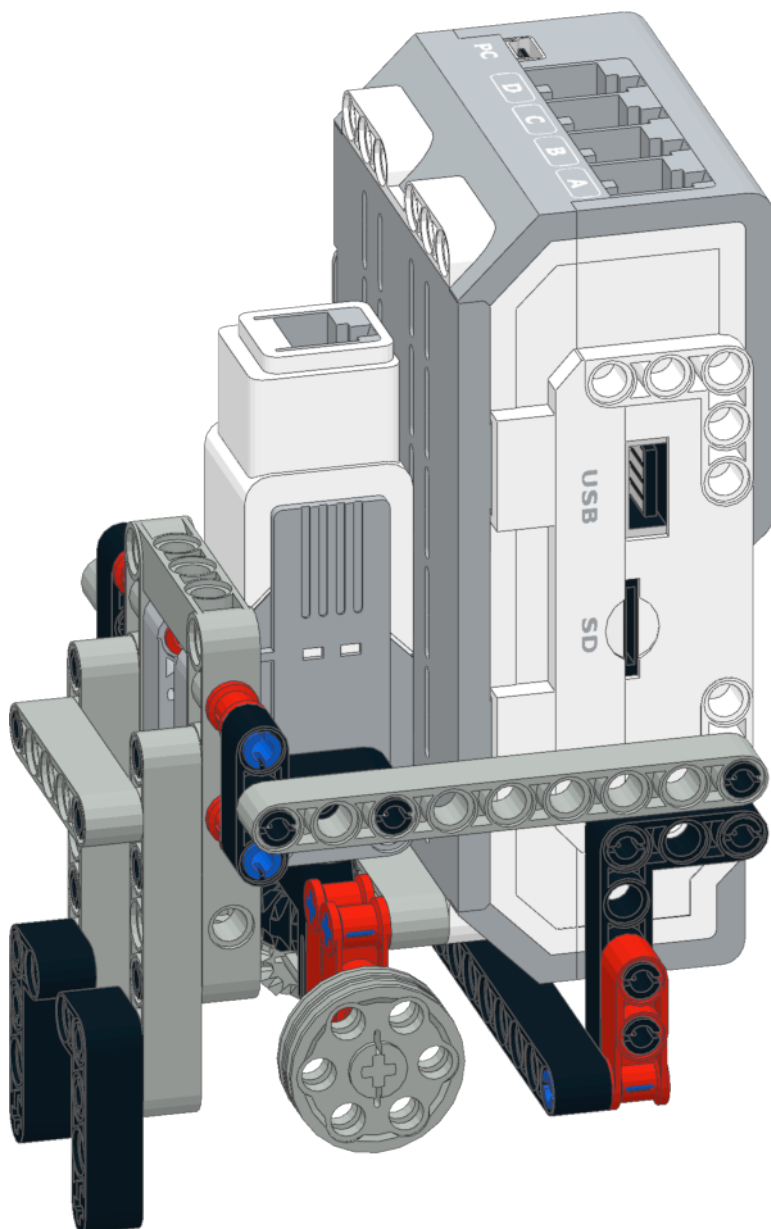
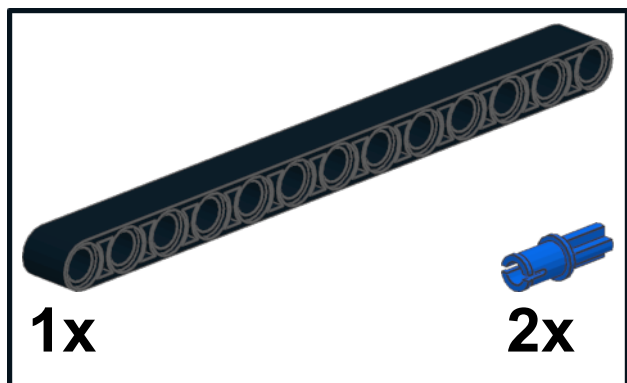
2x



1x



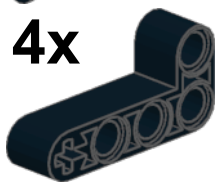
8



9



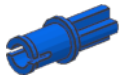
4x



2x

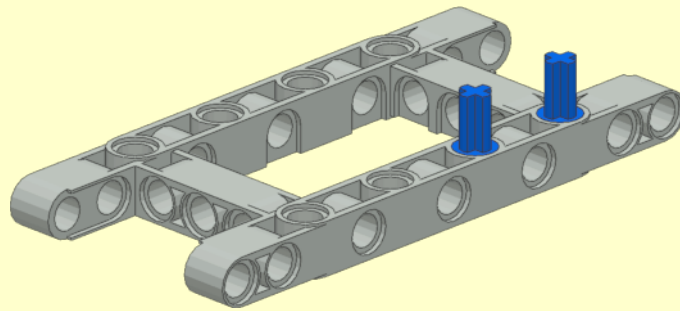
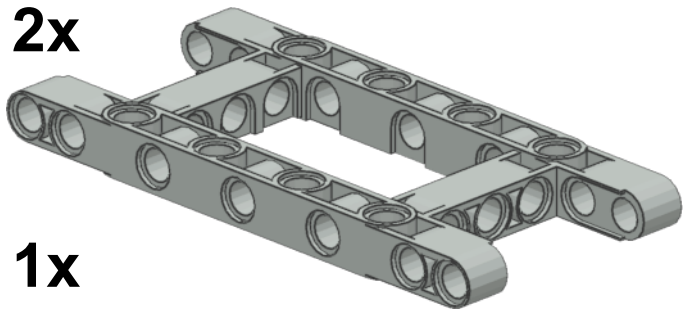



1

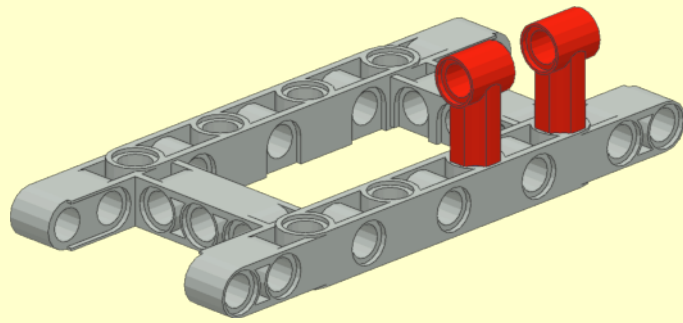


2x

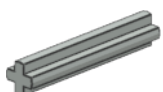
1x



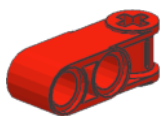
2   
2x



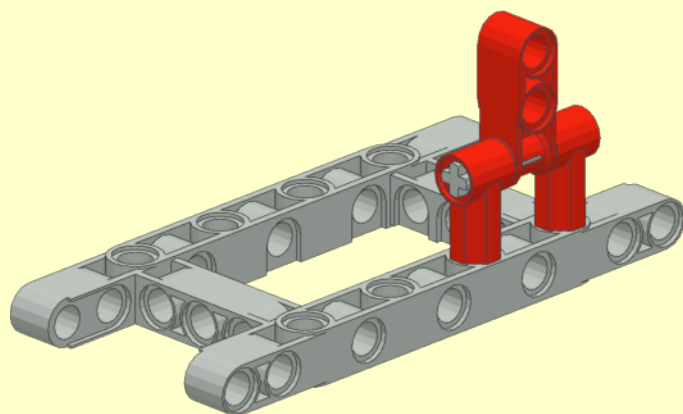
3



1x

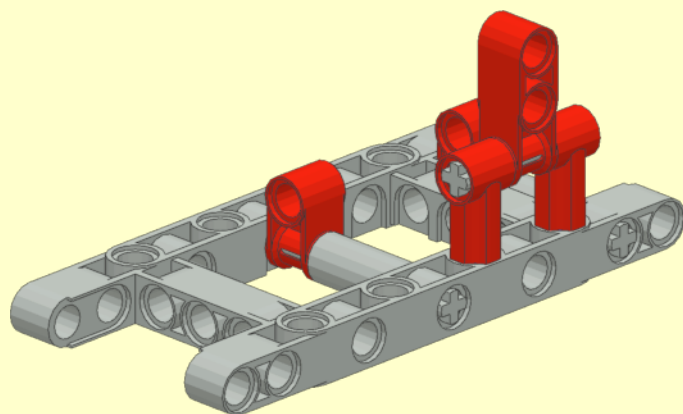
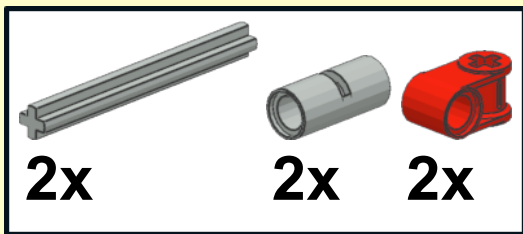


1x

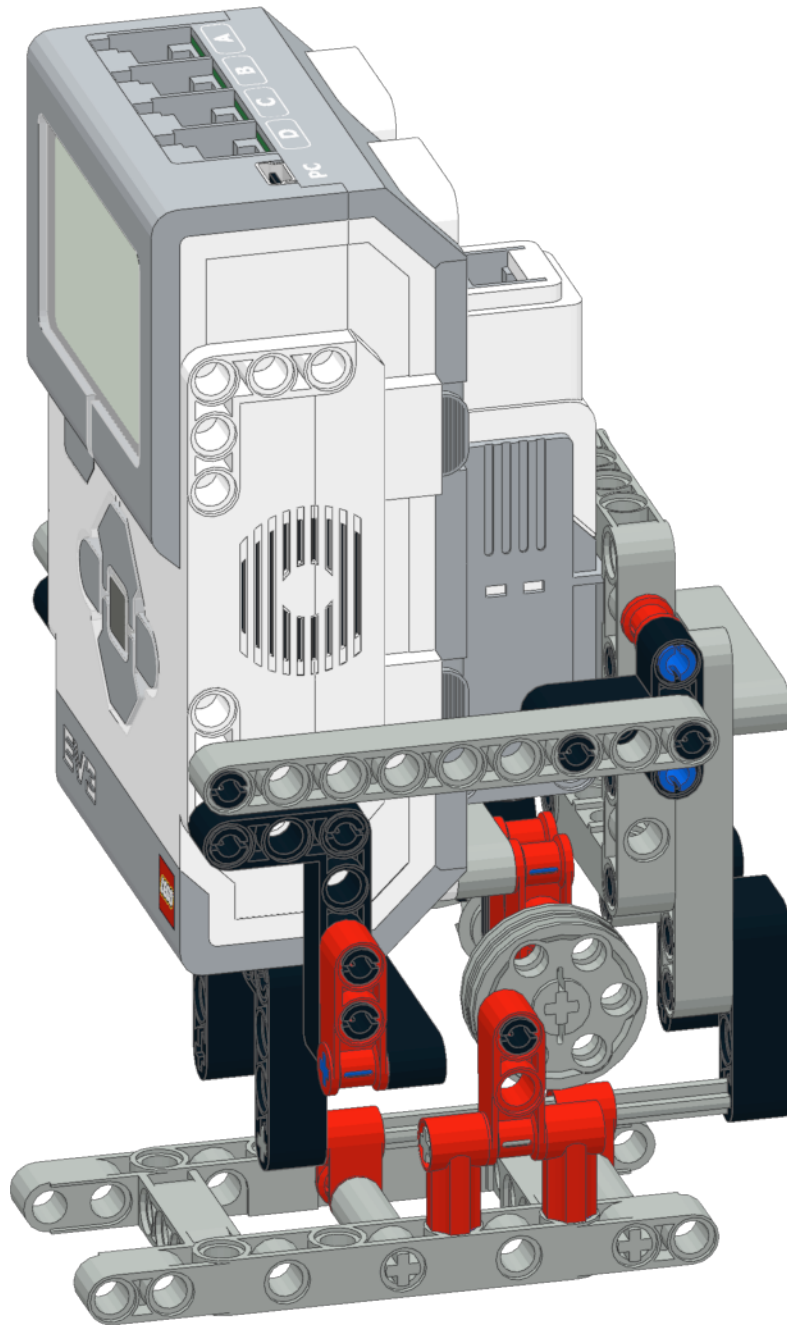
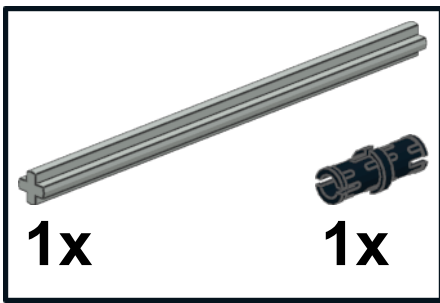




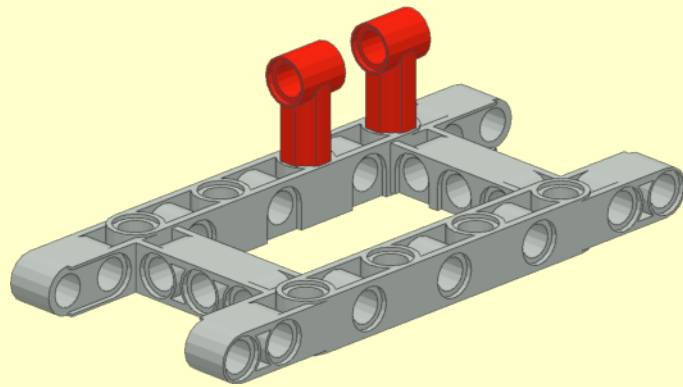
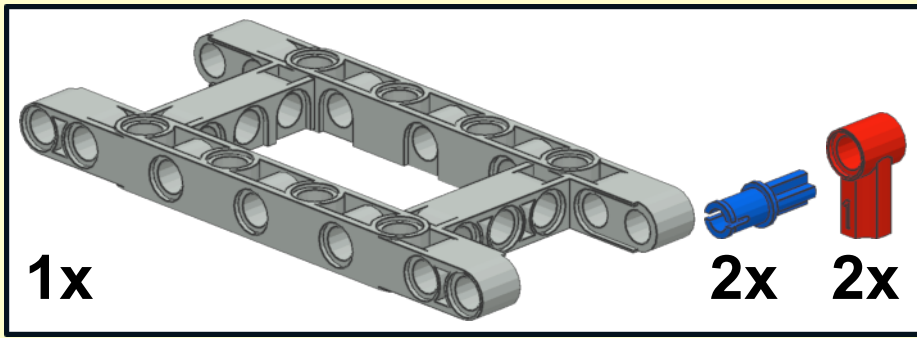
4



# 10



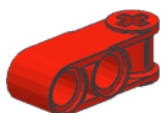
1



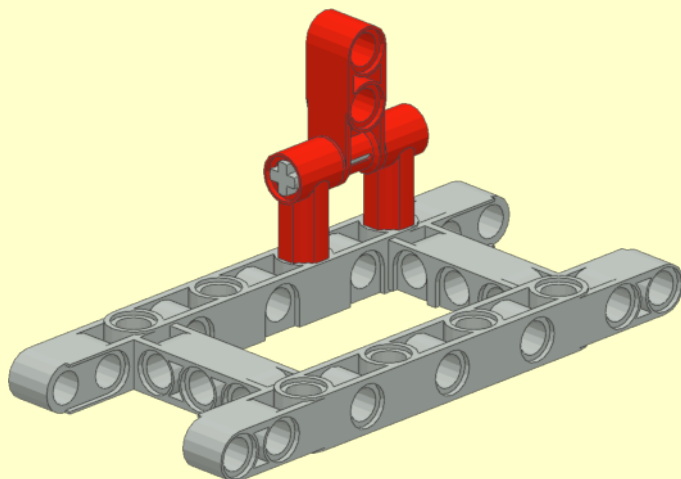
2



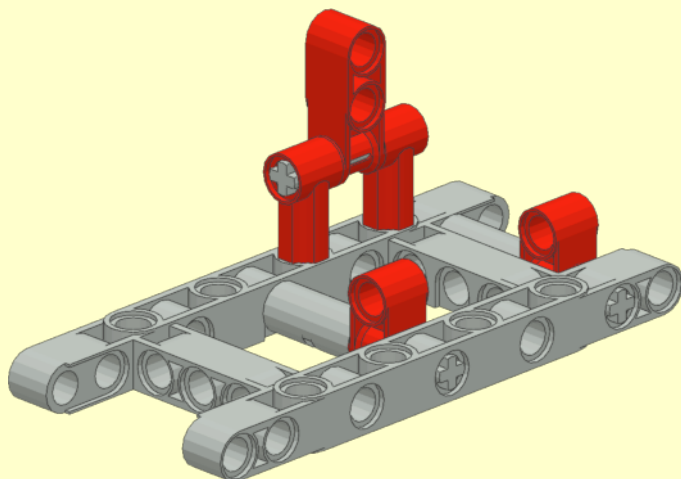
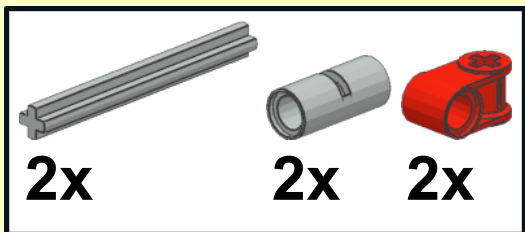
1x



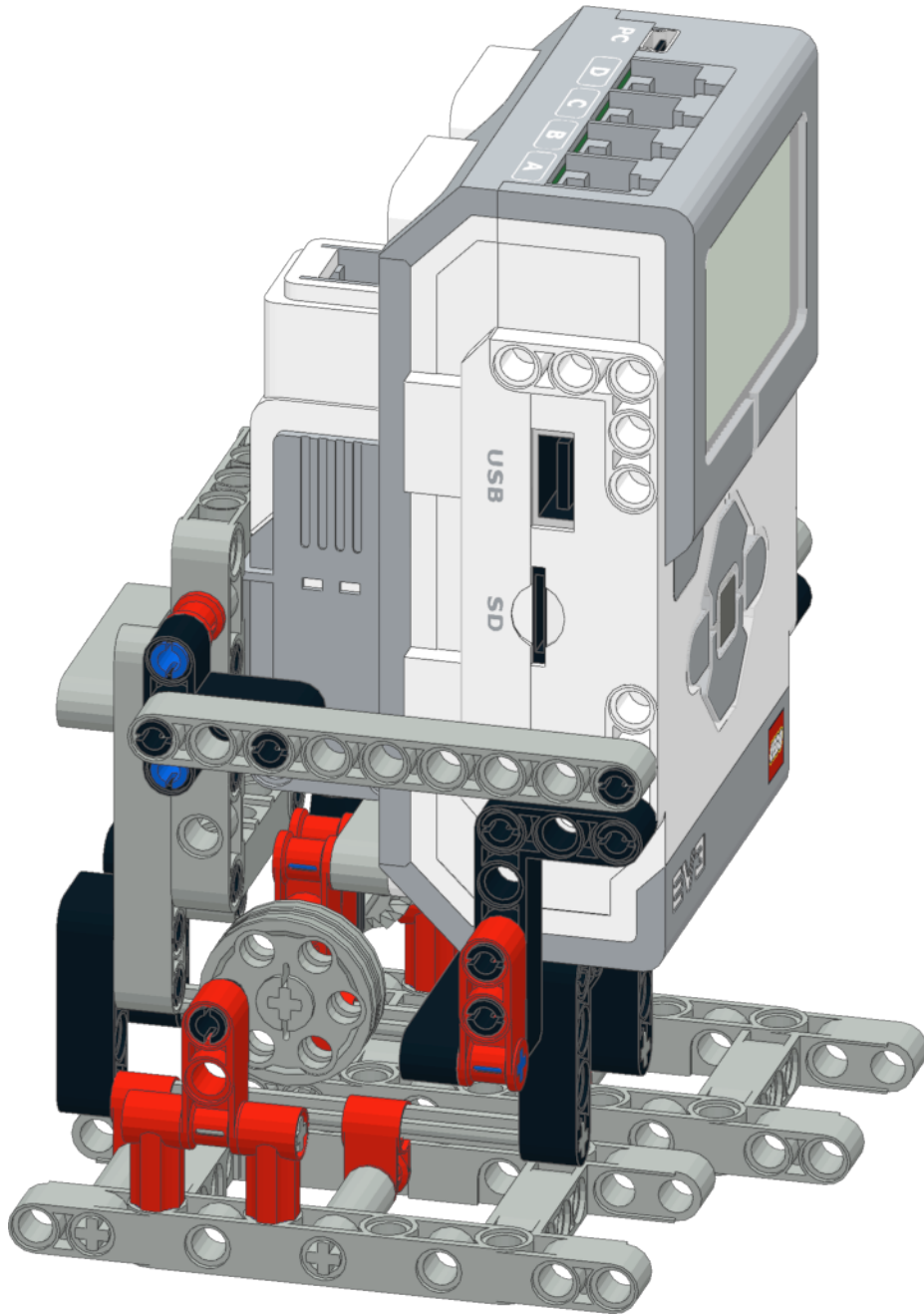
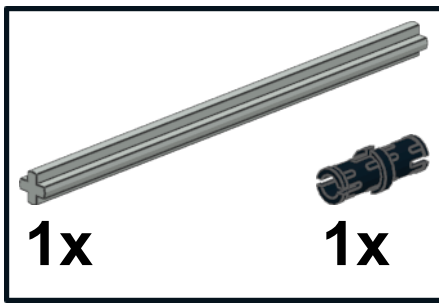
1x



3



# 11



12

