

# REMOTE CONTROL MINNI3

by Stu Nicholls

<http://www.stunicholls.com>

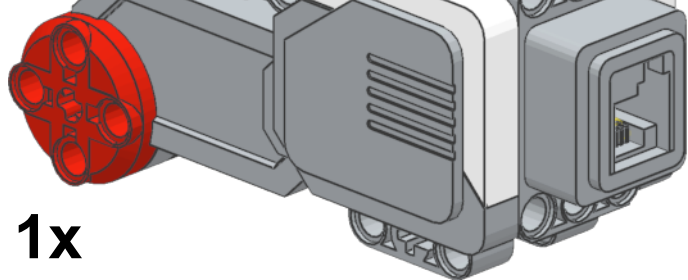
## remote controlled mini biped walker



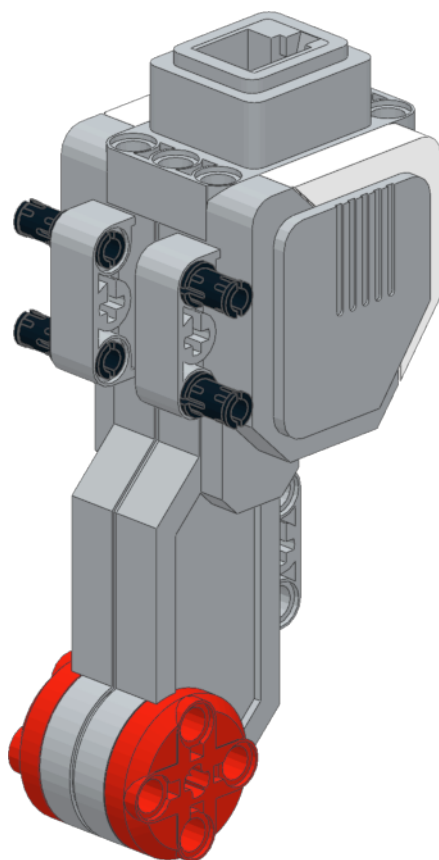
1



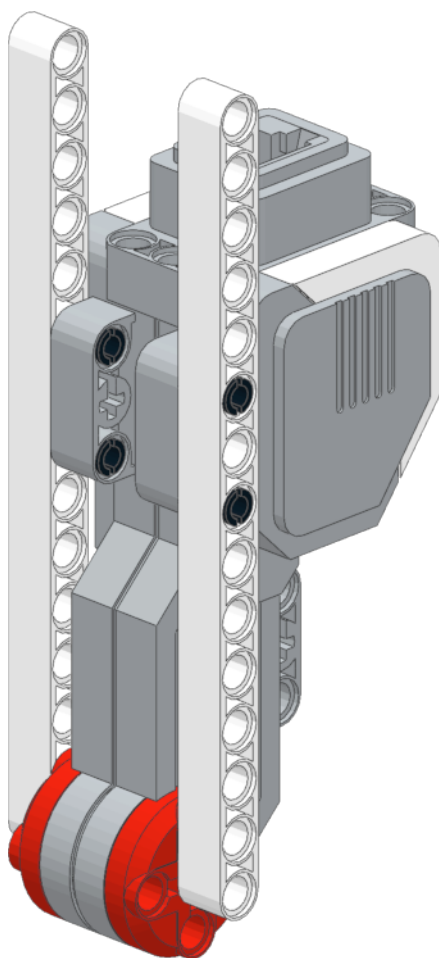
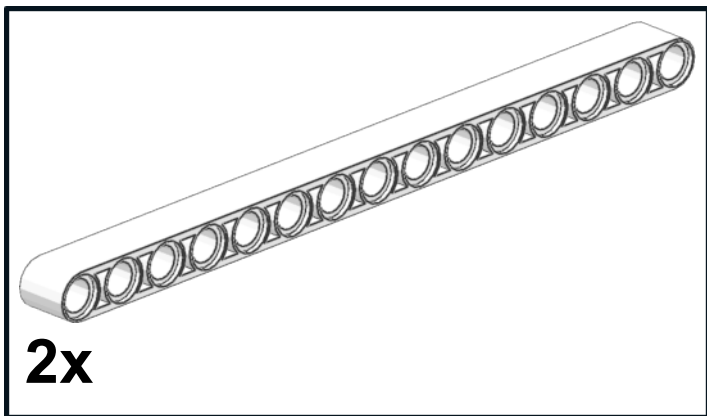
4x



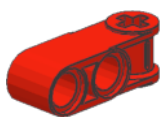
1x



2



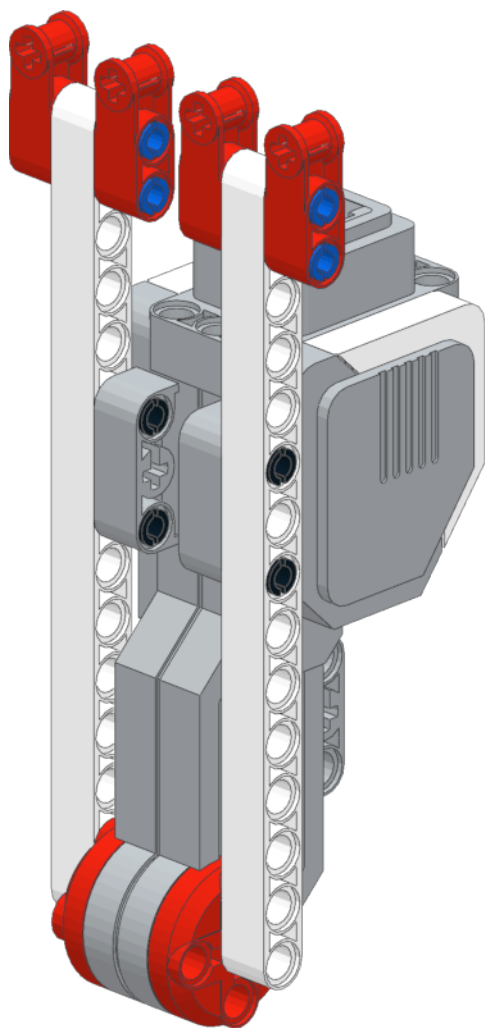
3



4x



4x





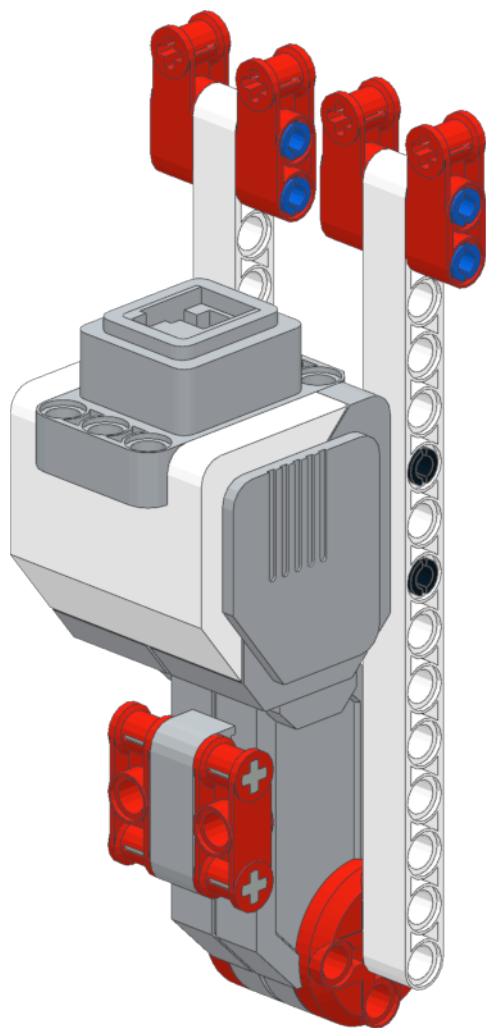
4



2x



2x

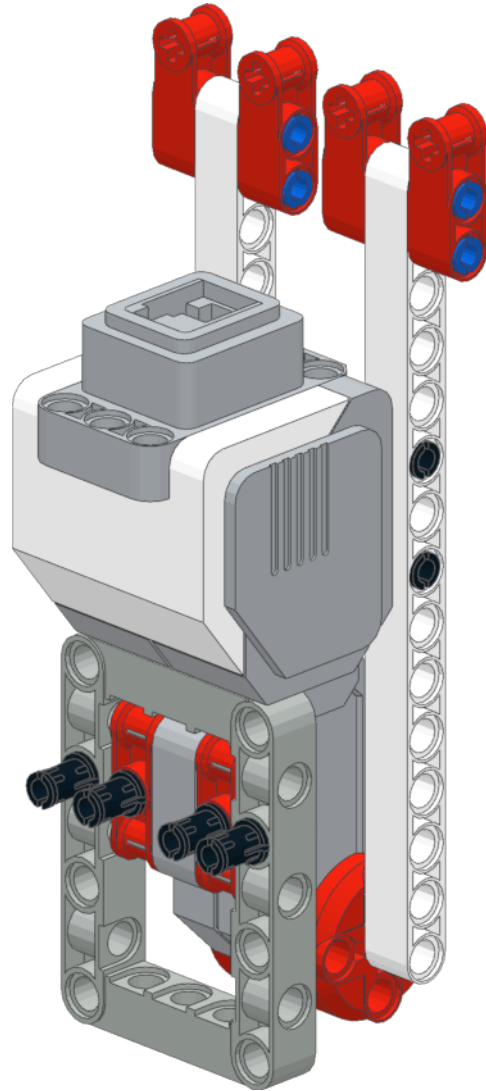
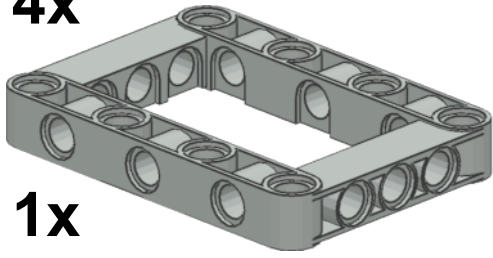


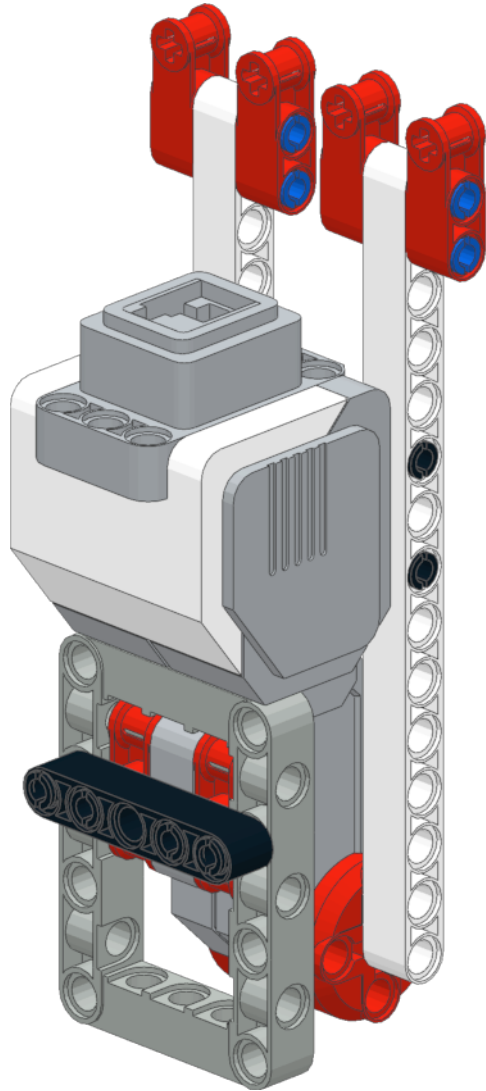
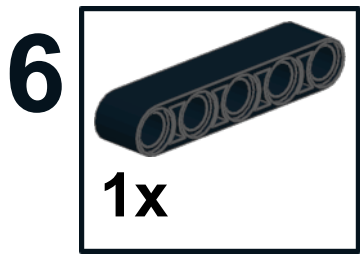
5




4x

1x

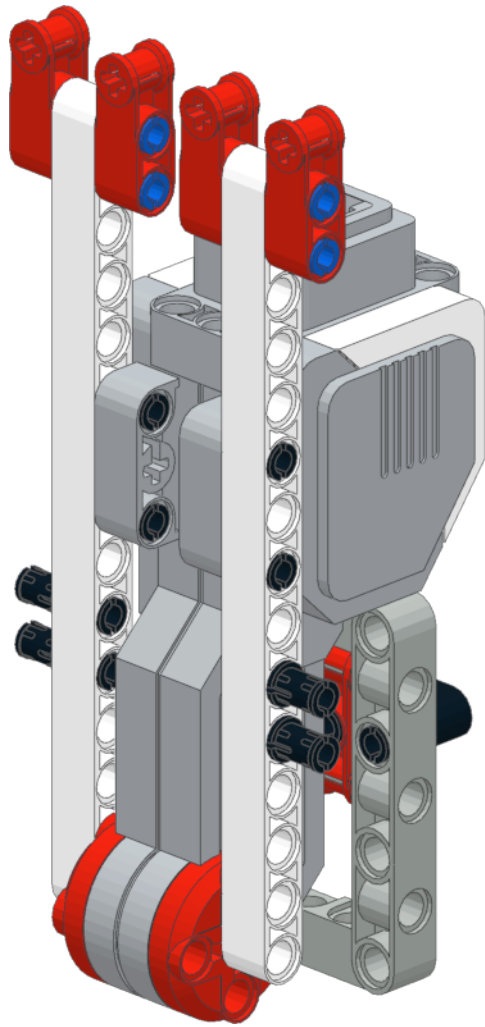




7



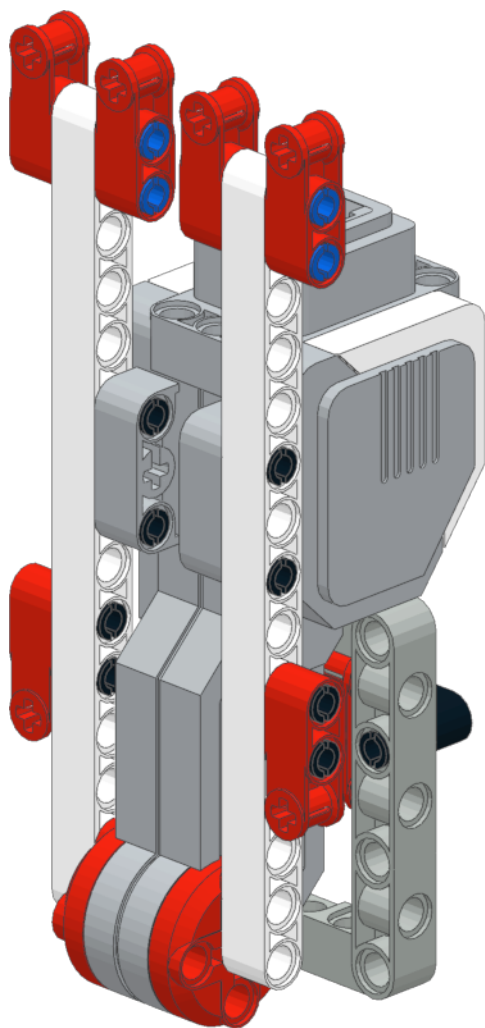
4x



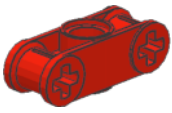
8



2x

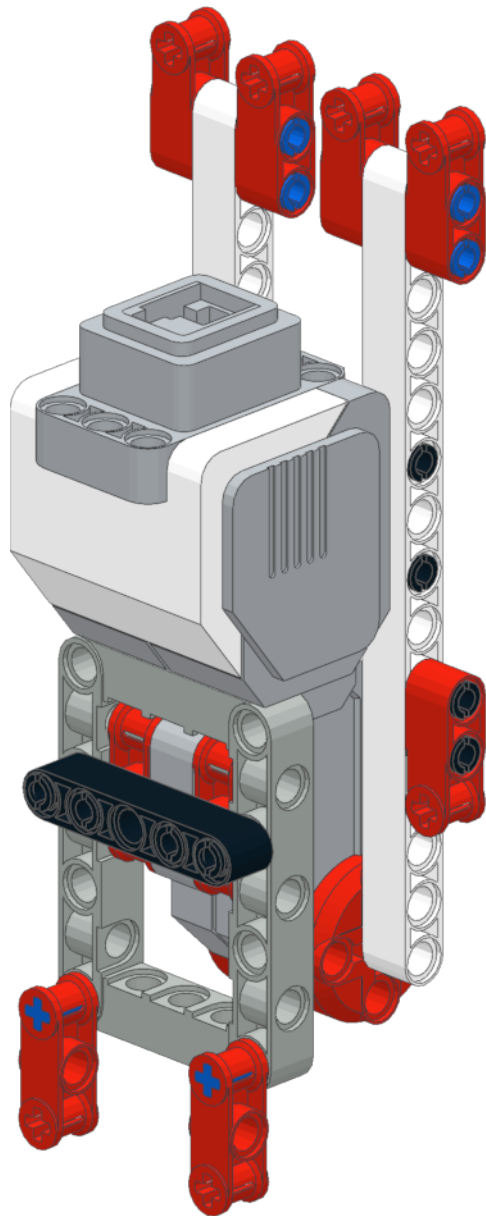


9

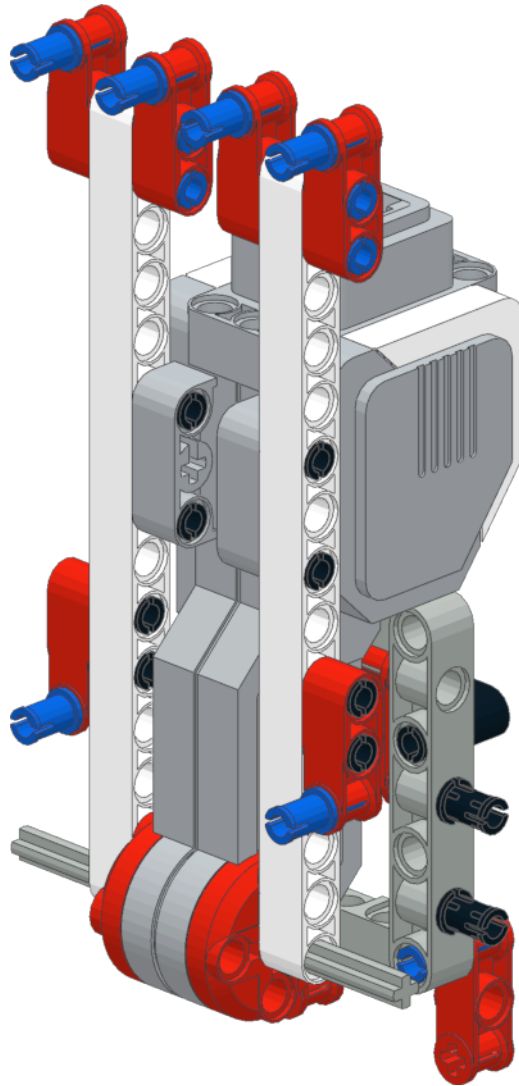
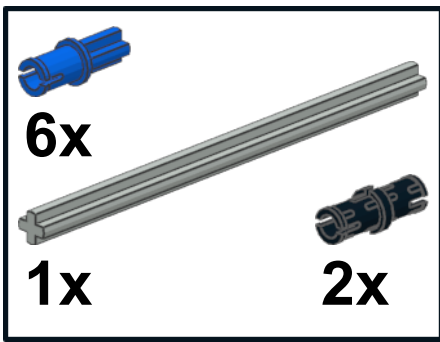


2x

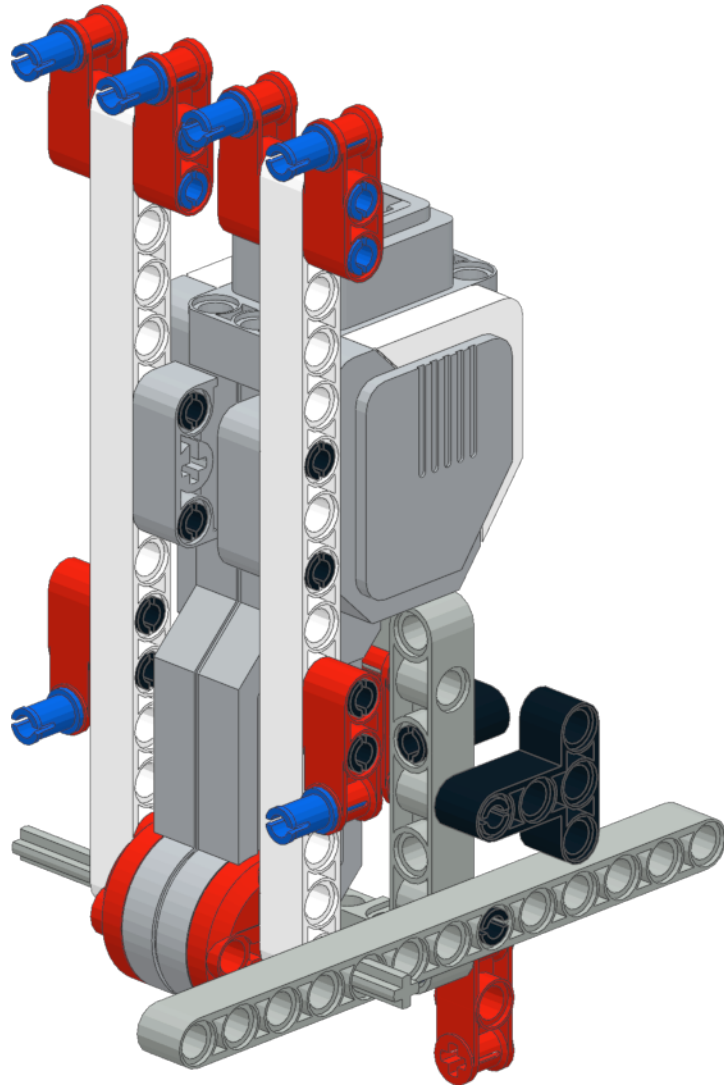
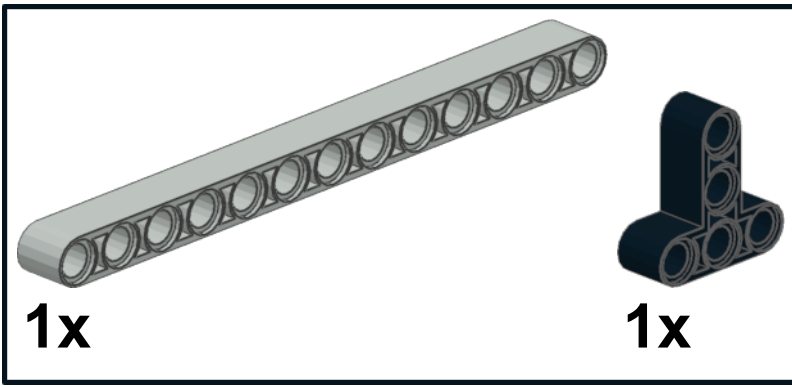
2x



10

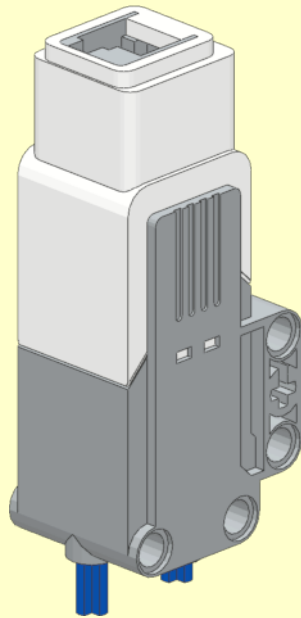
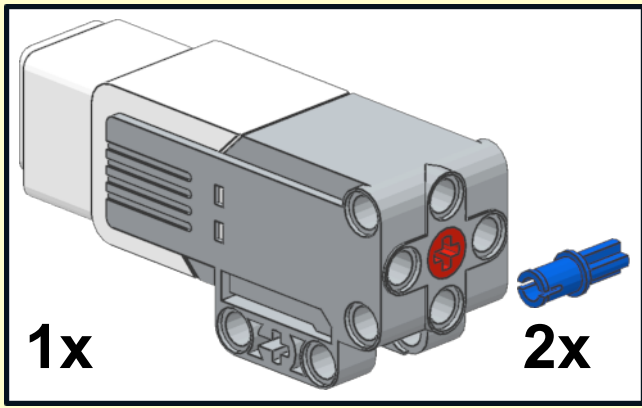


11

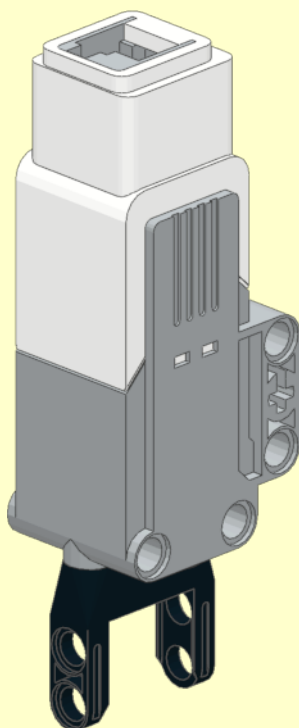




1



2

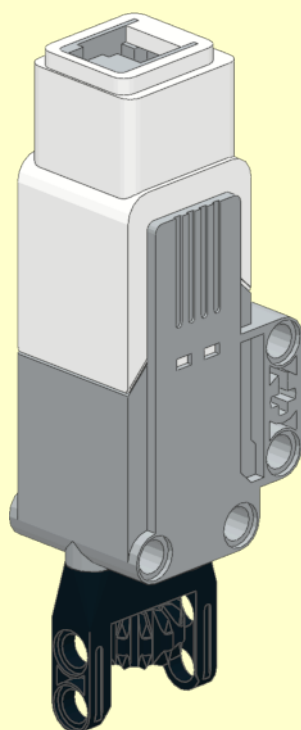


**3**

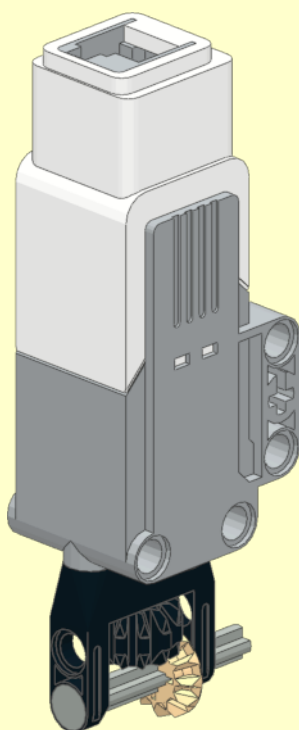
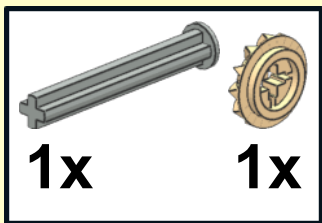


**1x**

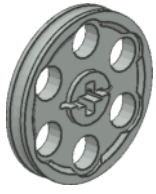
**1x**



4



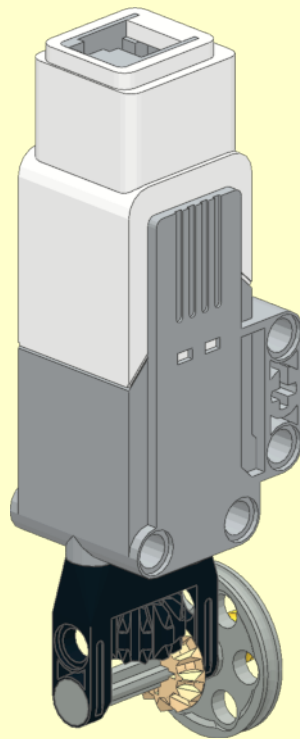
**5**

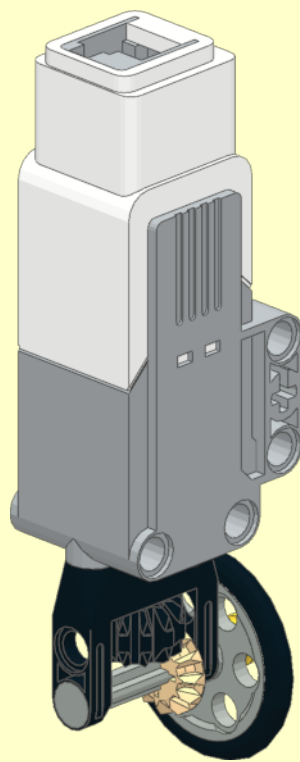
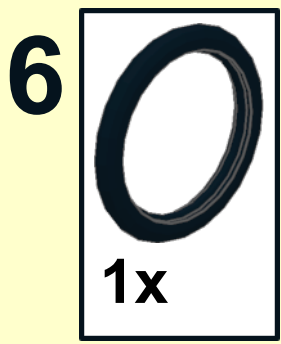


**1x**

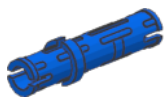


**1x**

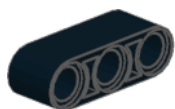




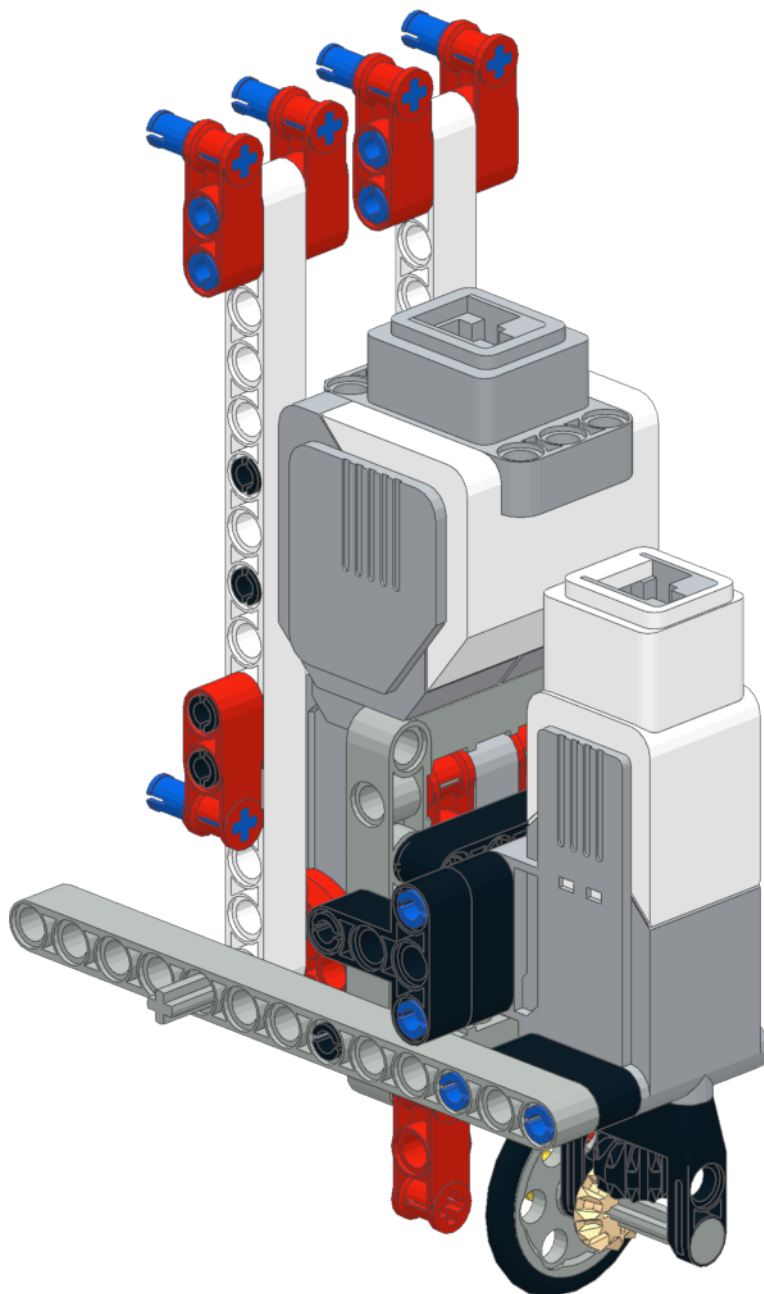
12



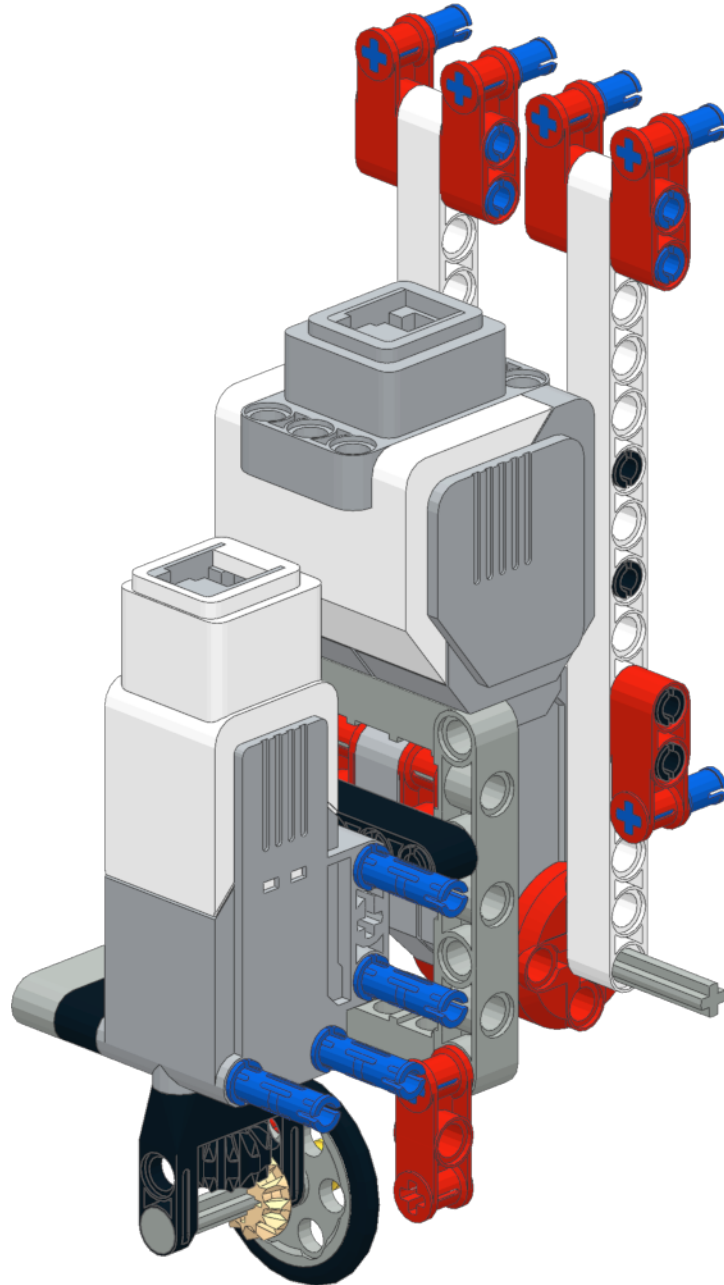
4x



2x

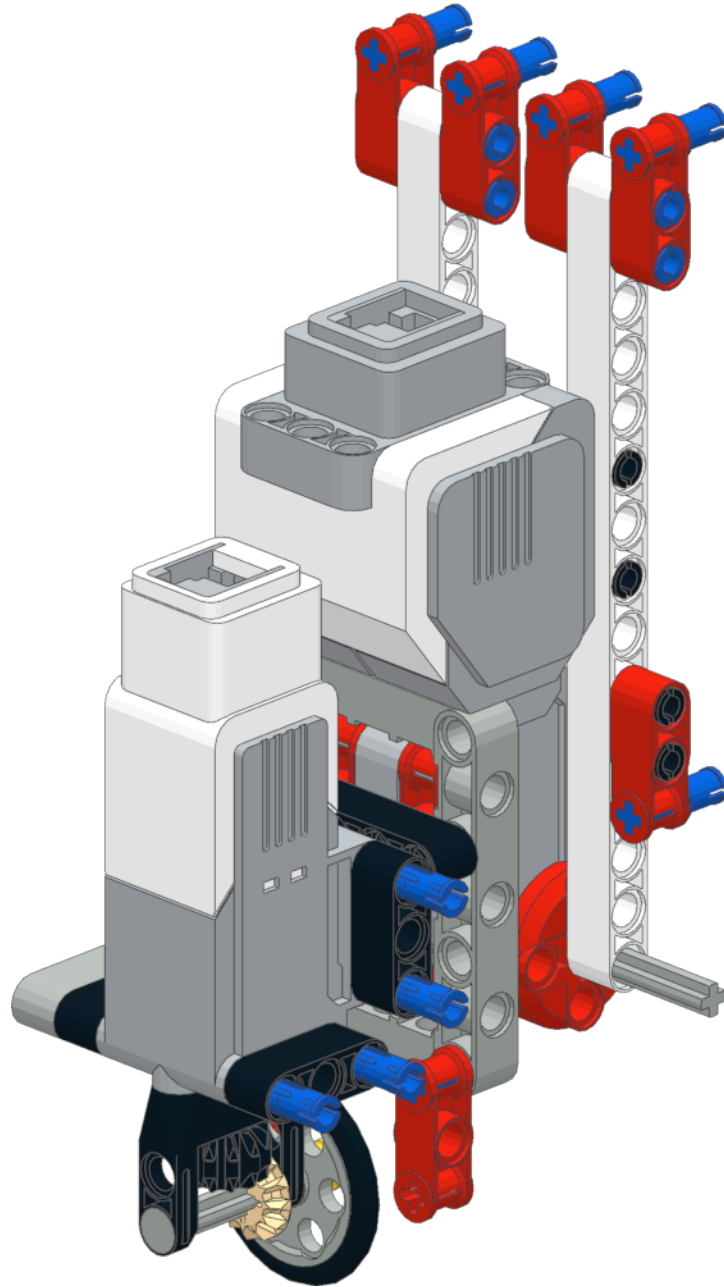


13

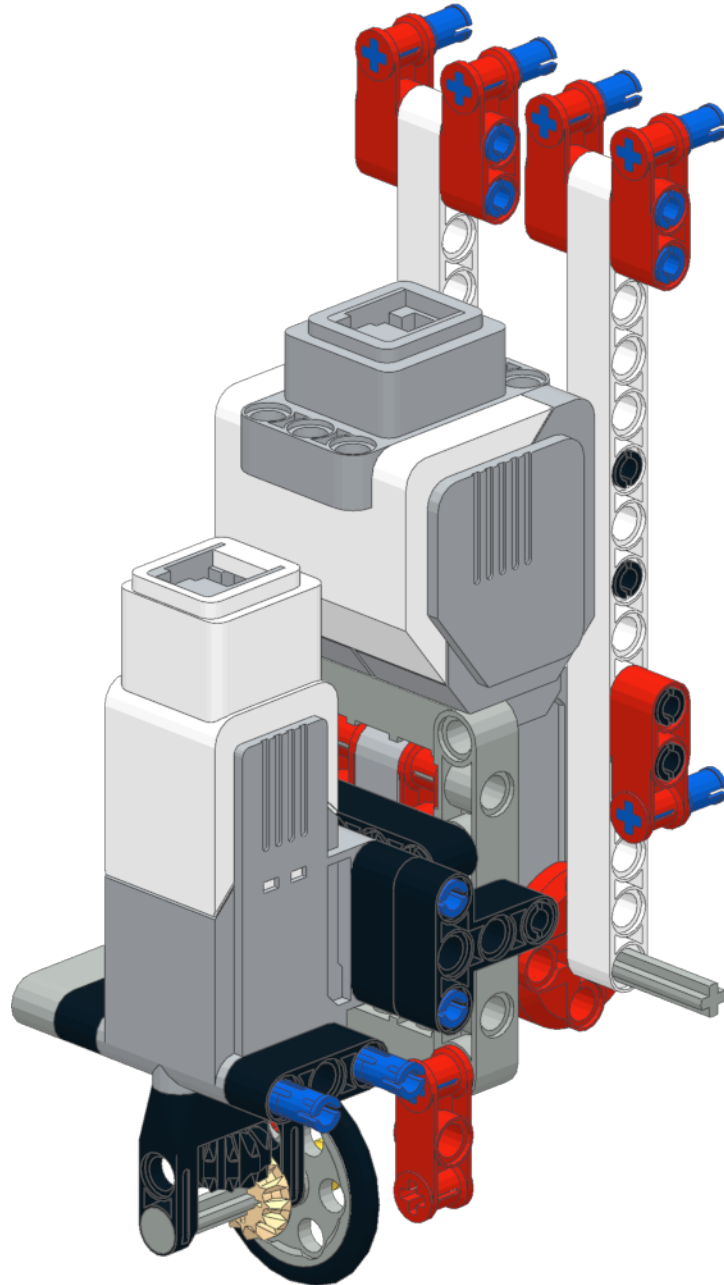
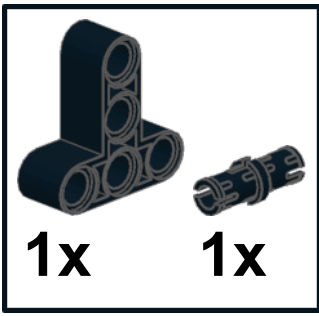




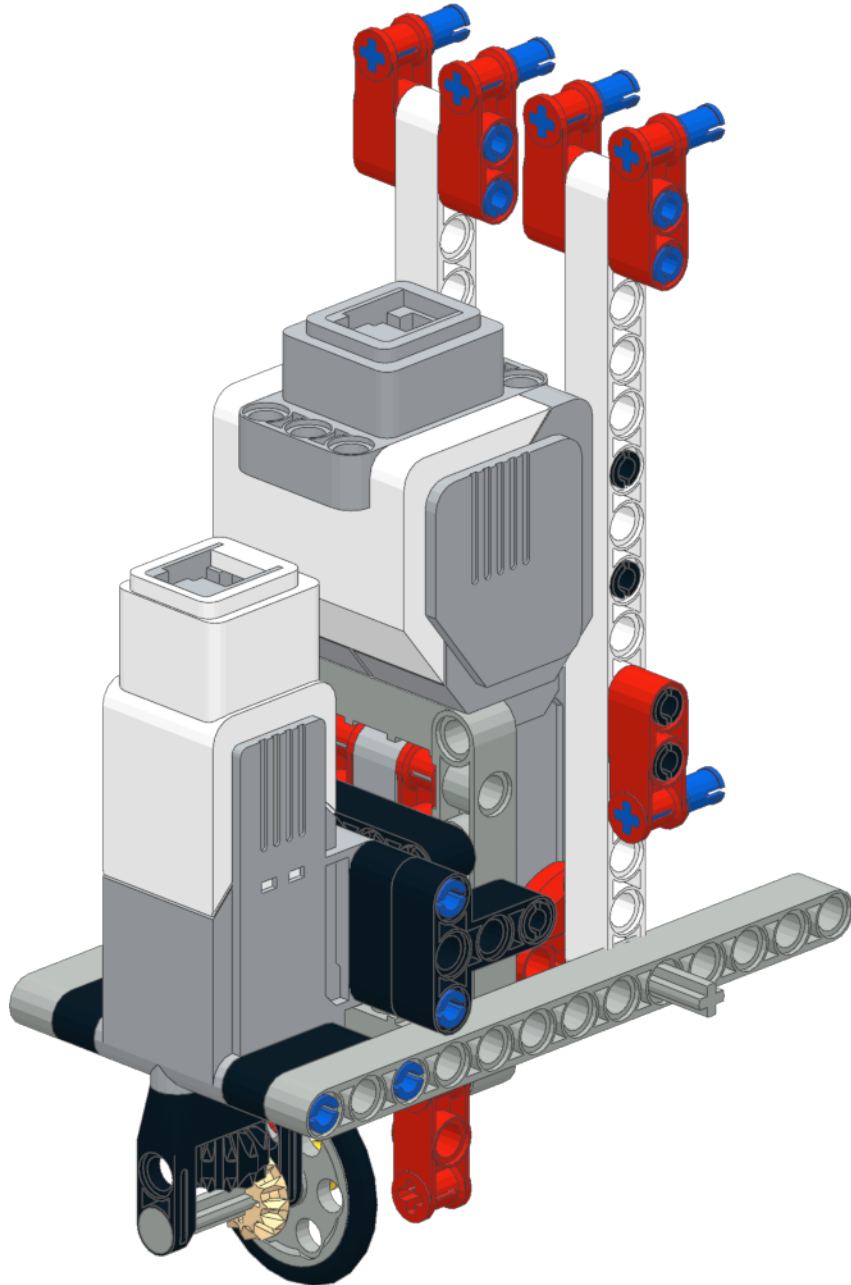
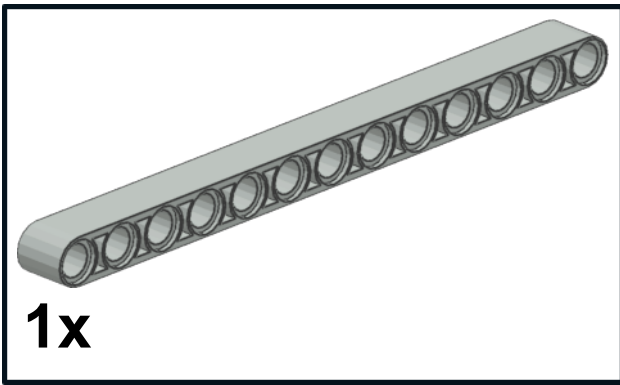
14



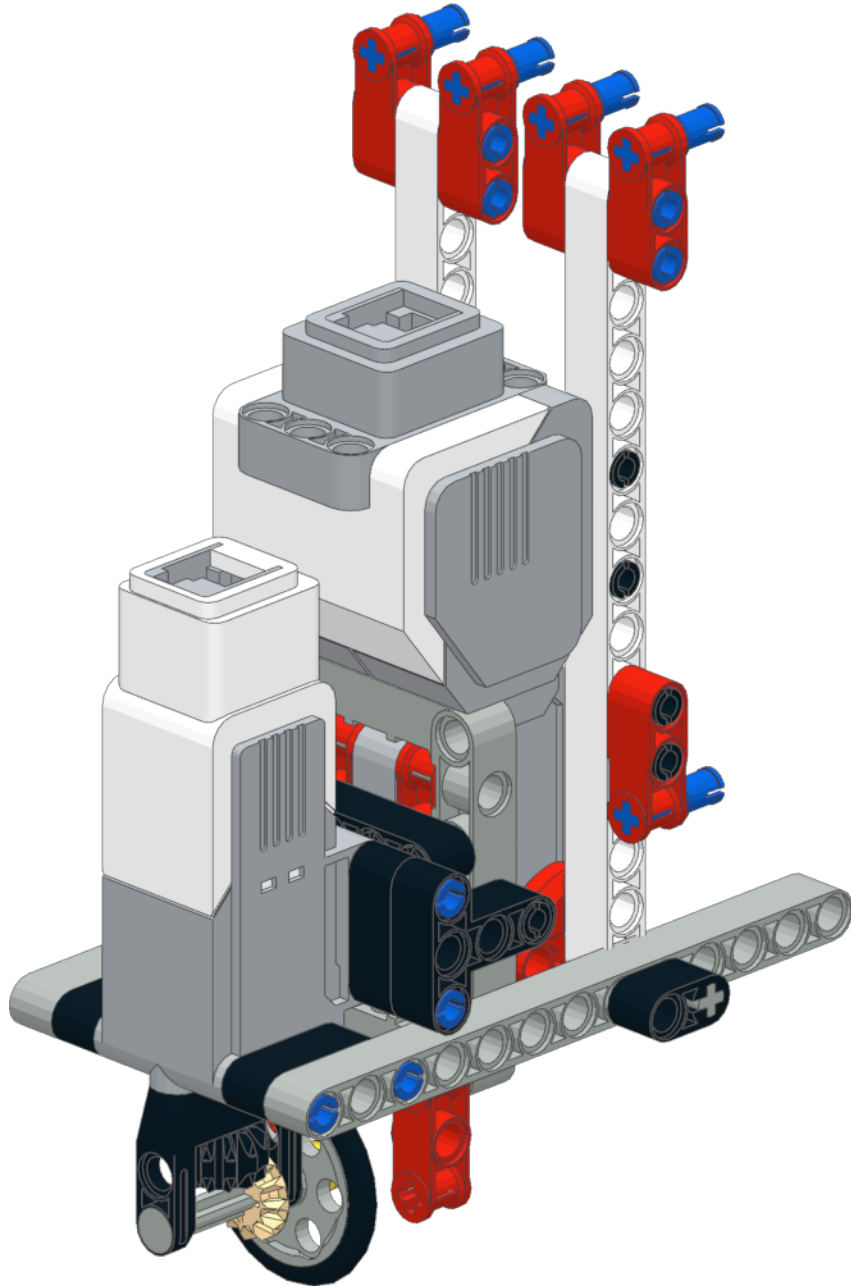
15



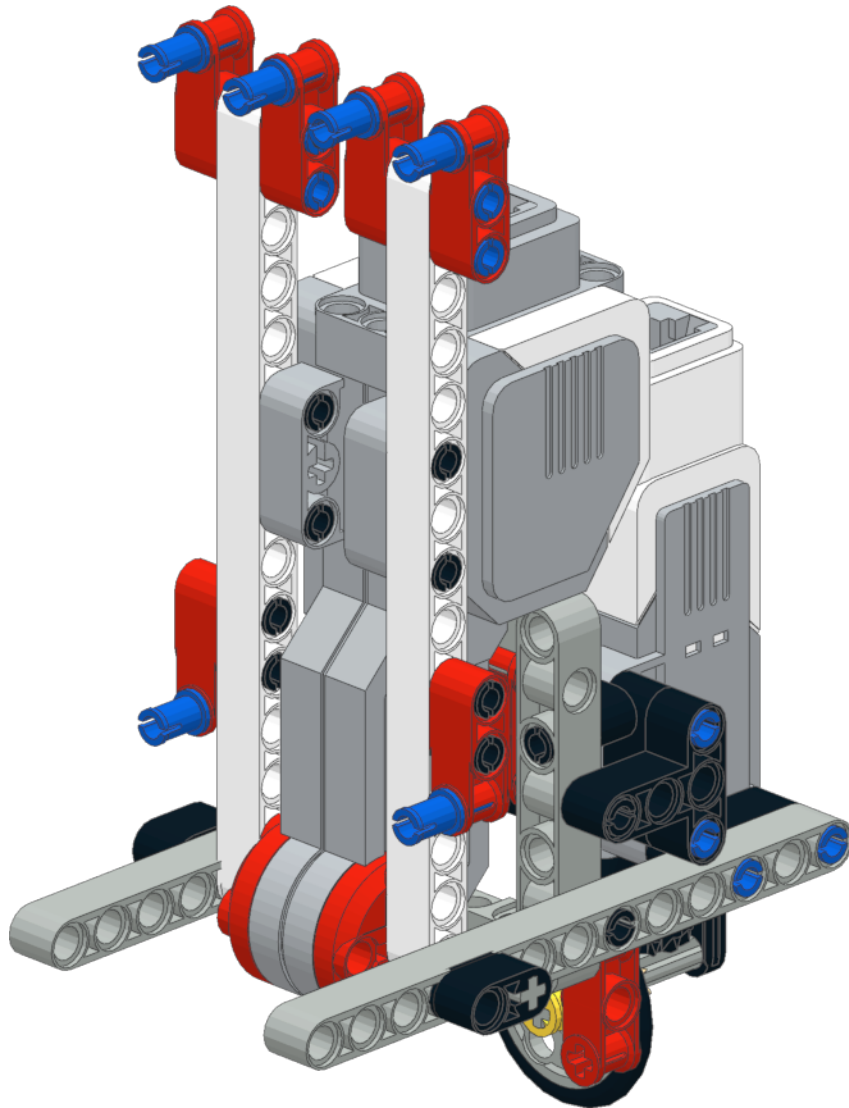
16



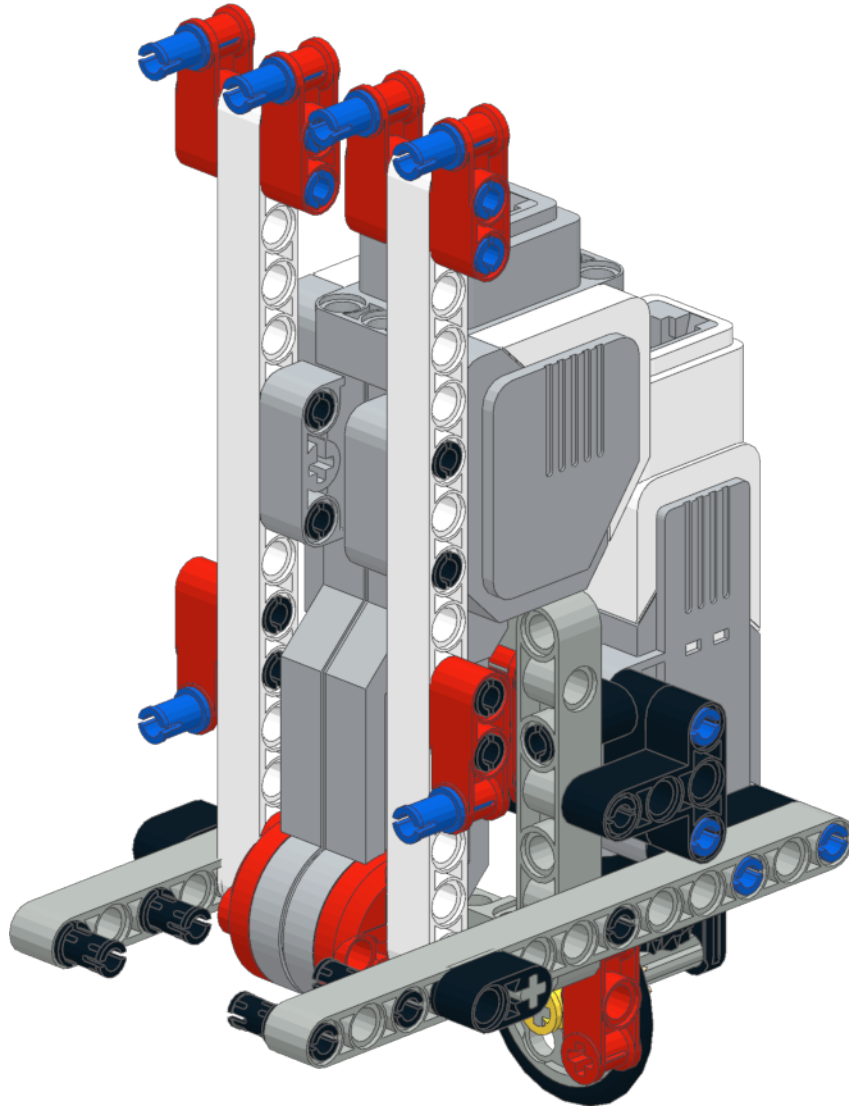
17



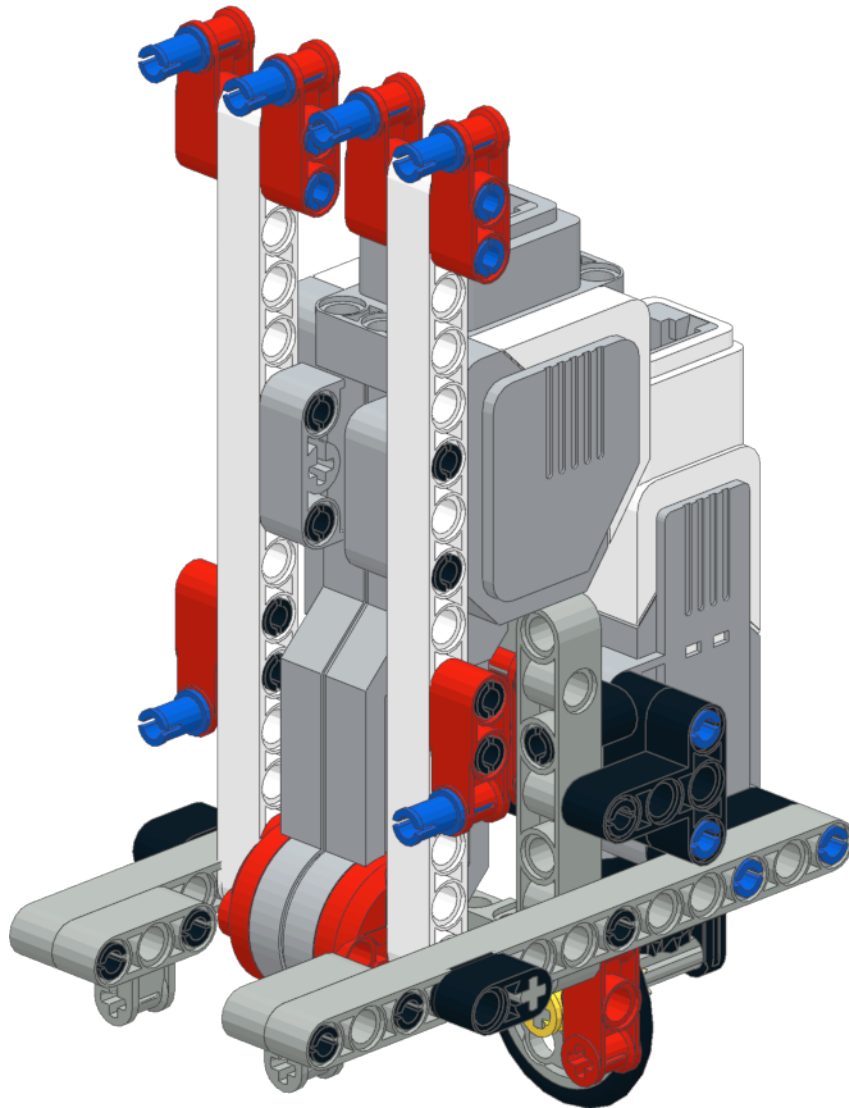
18



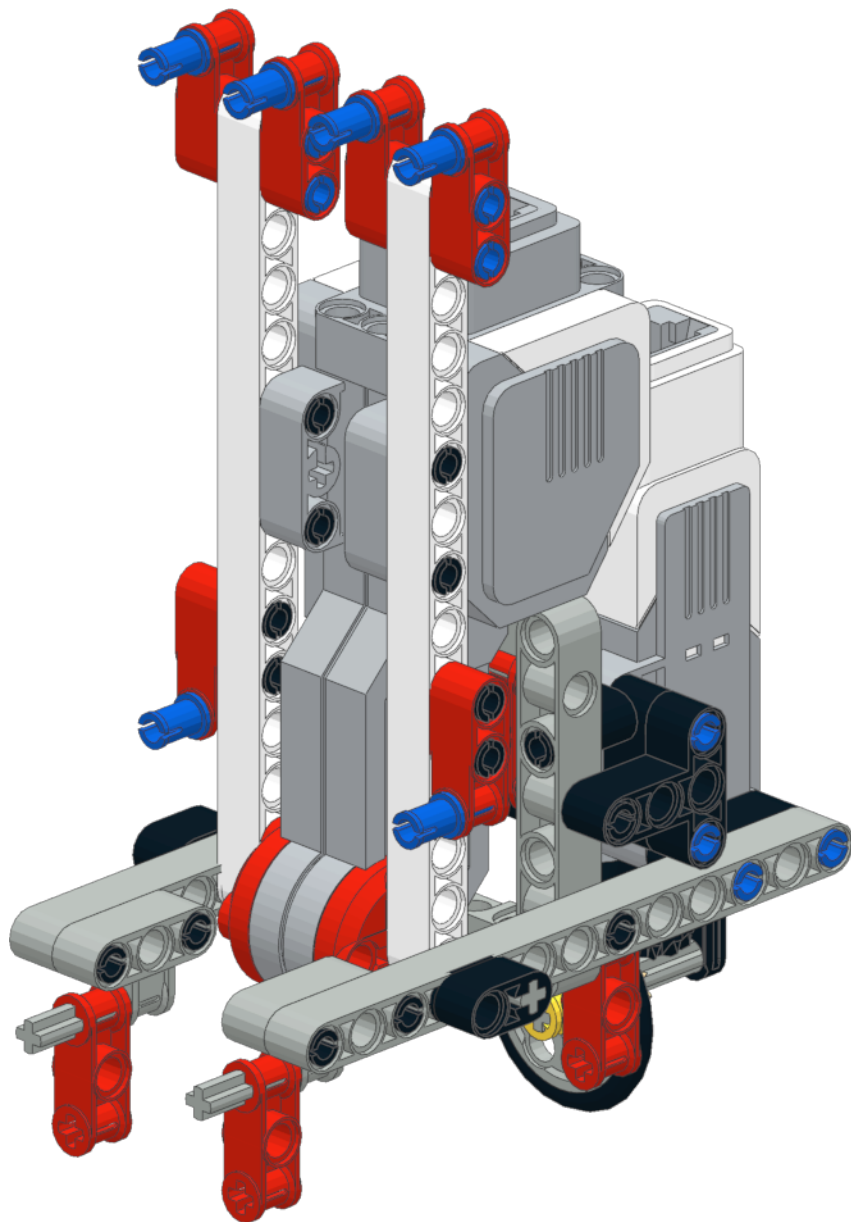
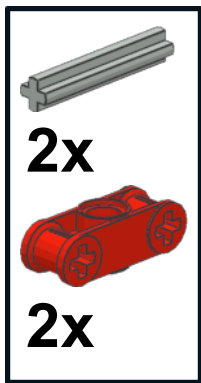
19



20



21

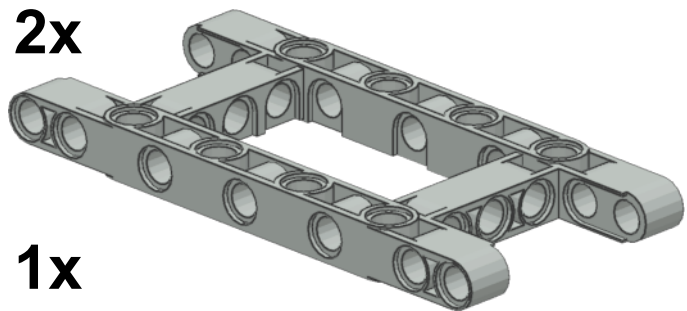




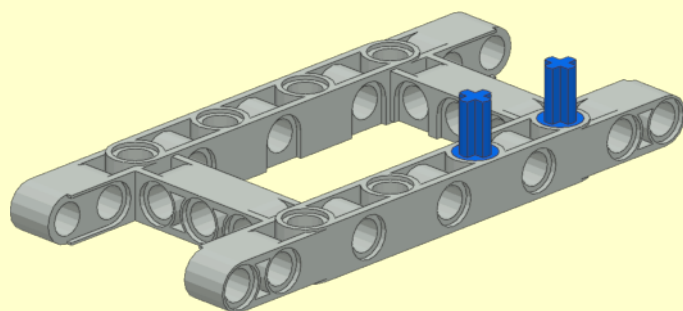
1



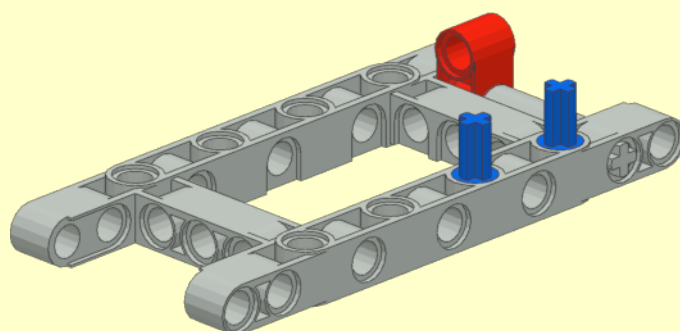
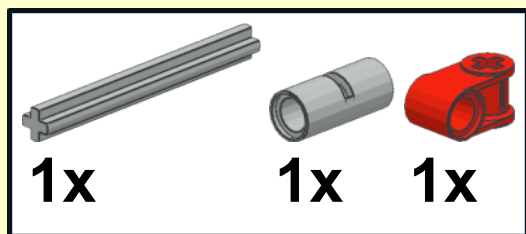
2x



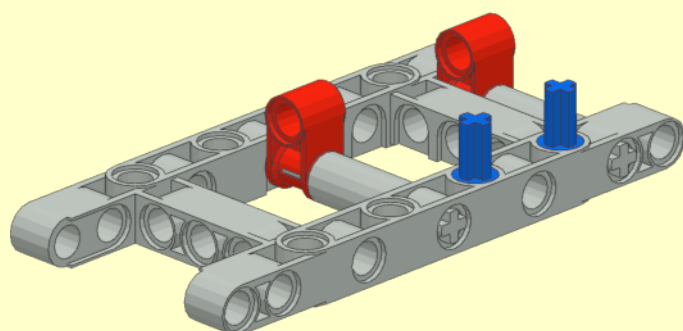
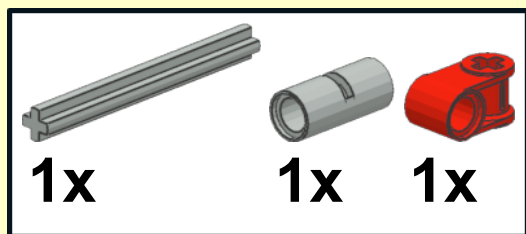
1x



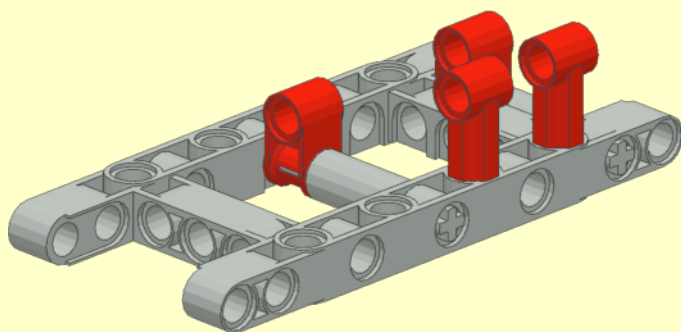
2



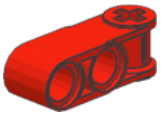
3



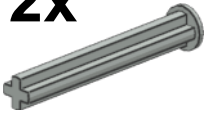
4



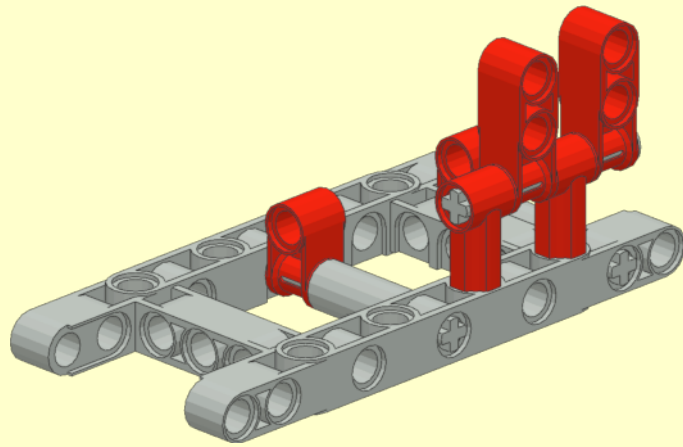
5



2x



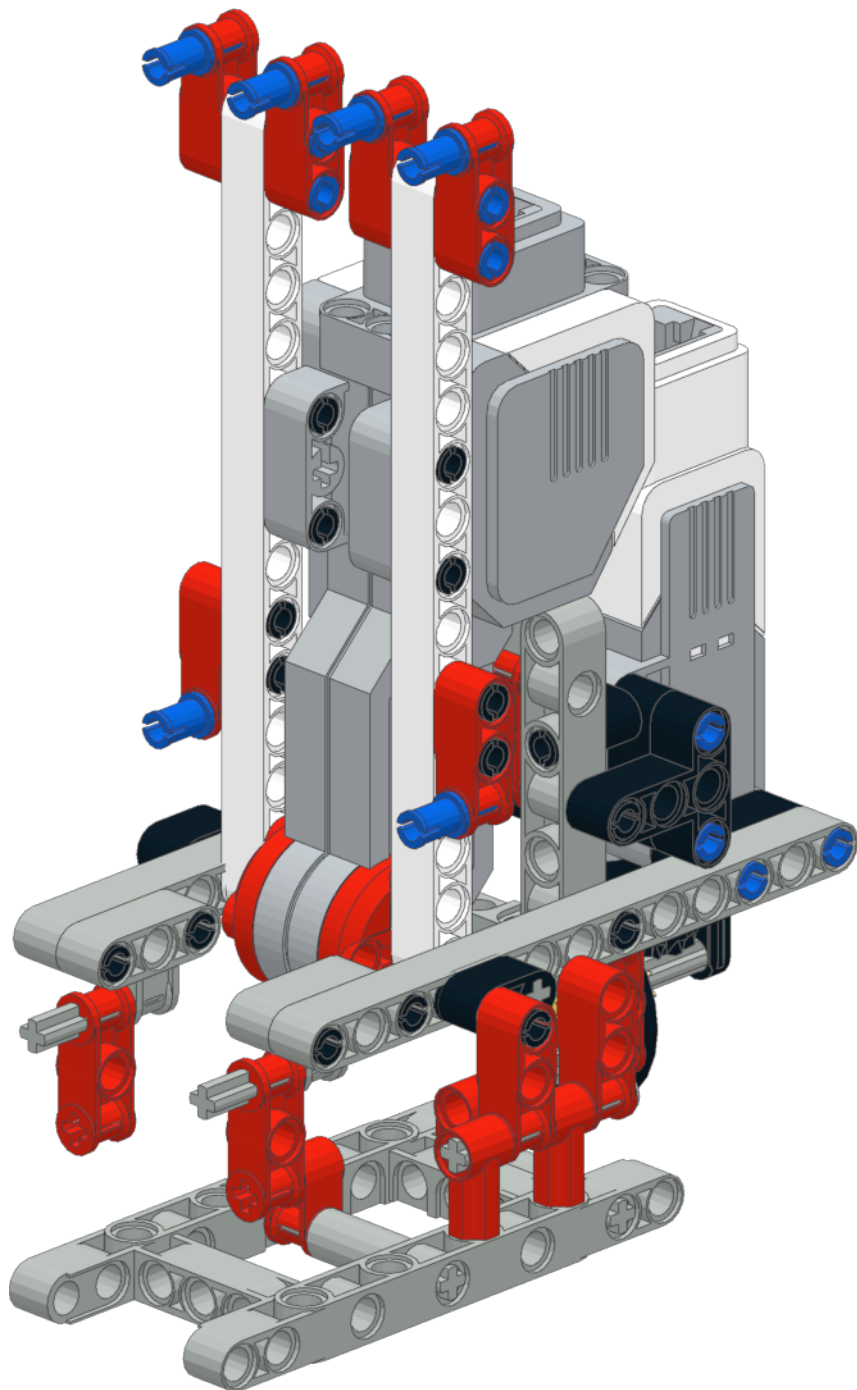
1x



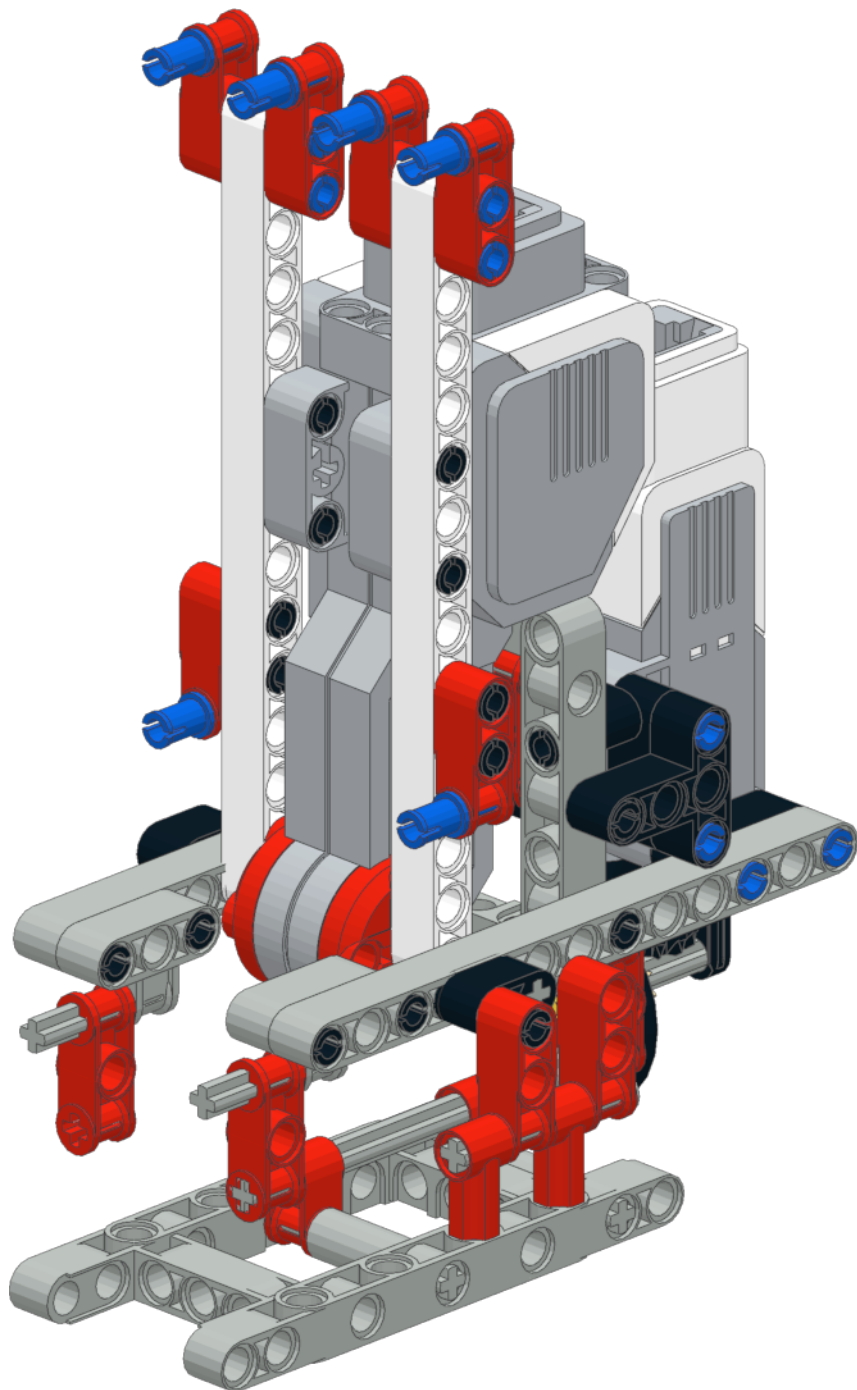
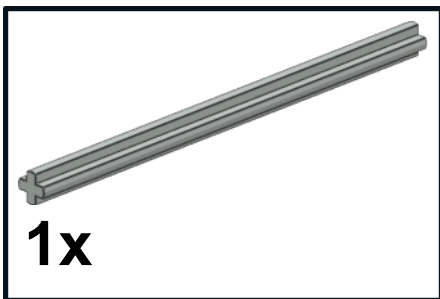
22



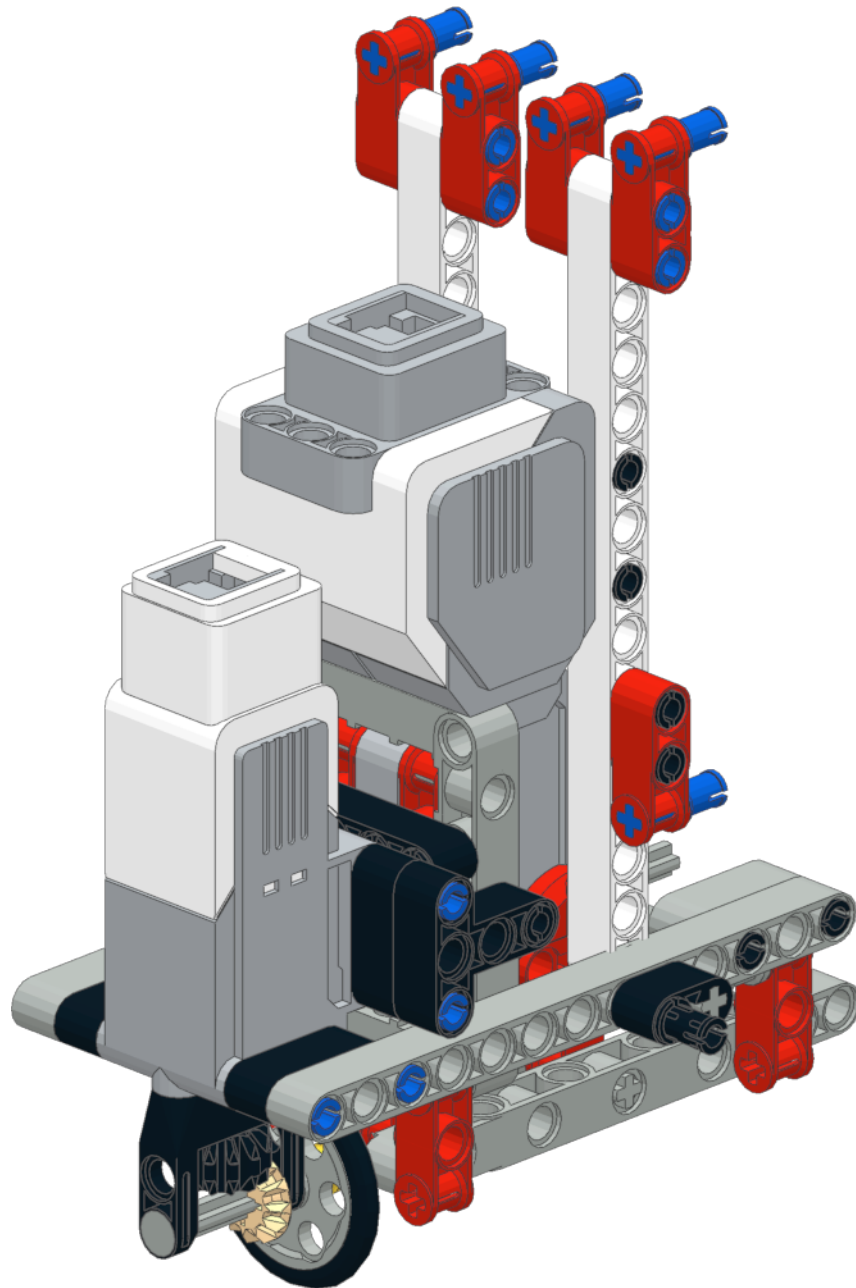
1x



23

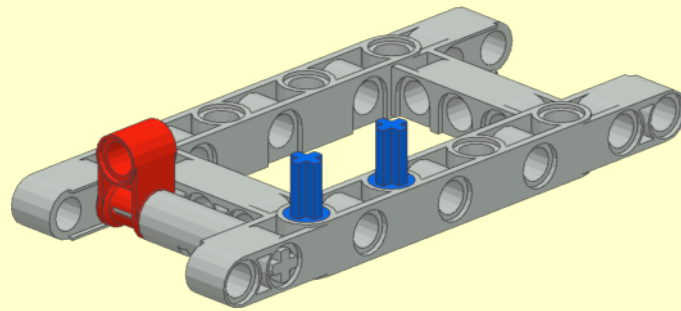
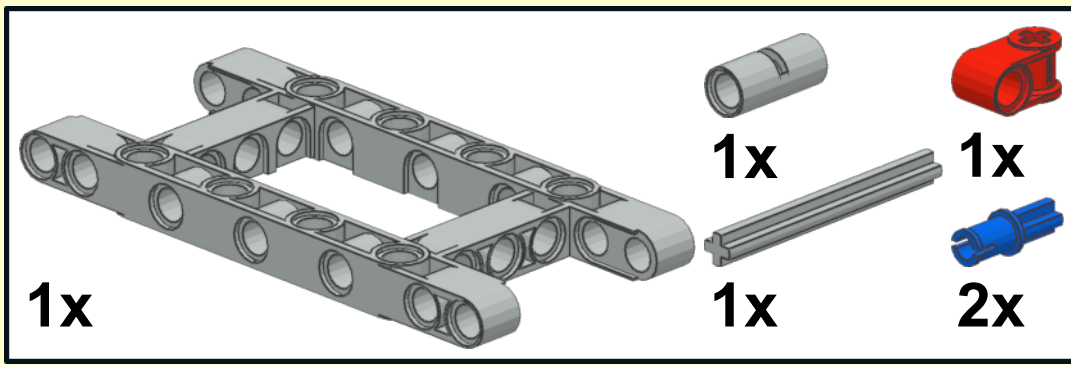


24

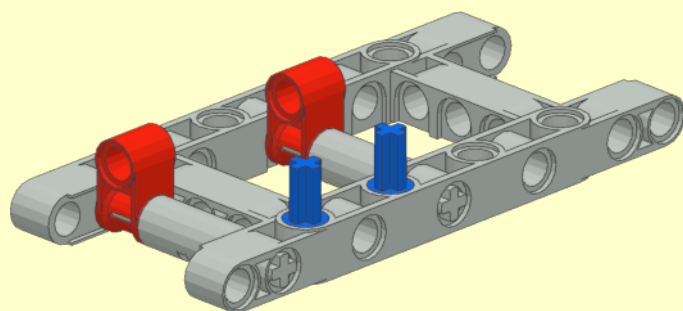
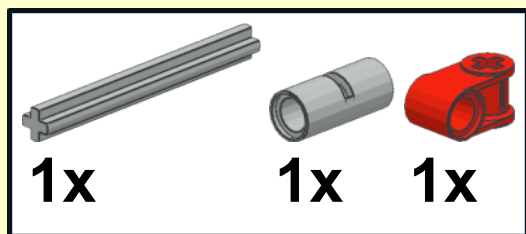




1



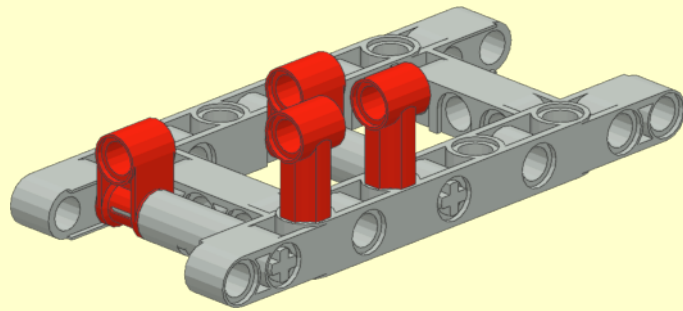
2



3



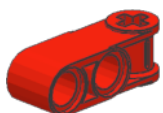
2x



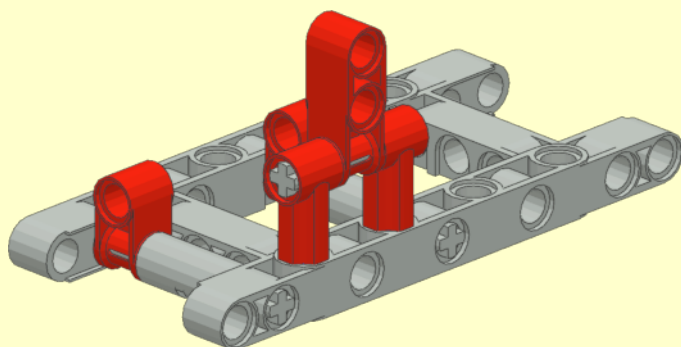
4



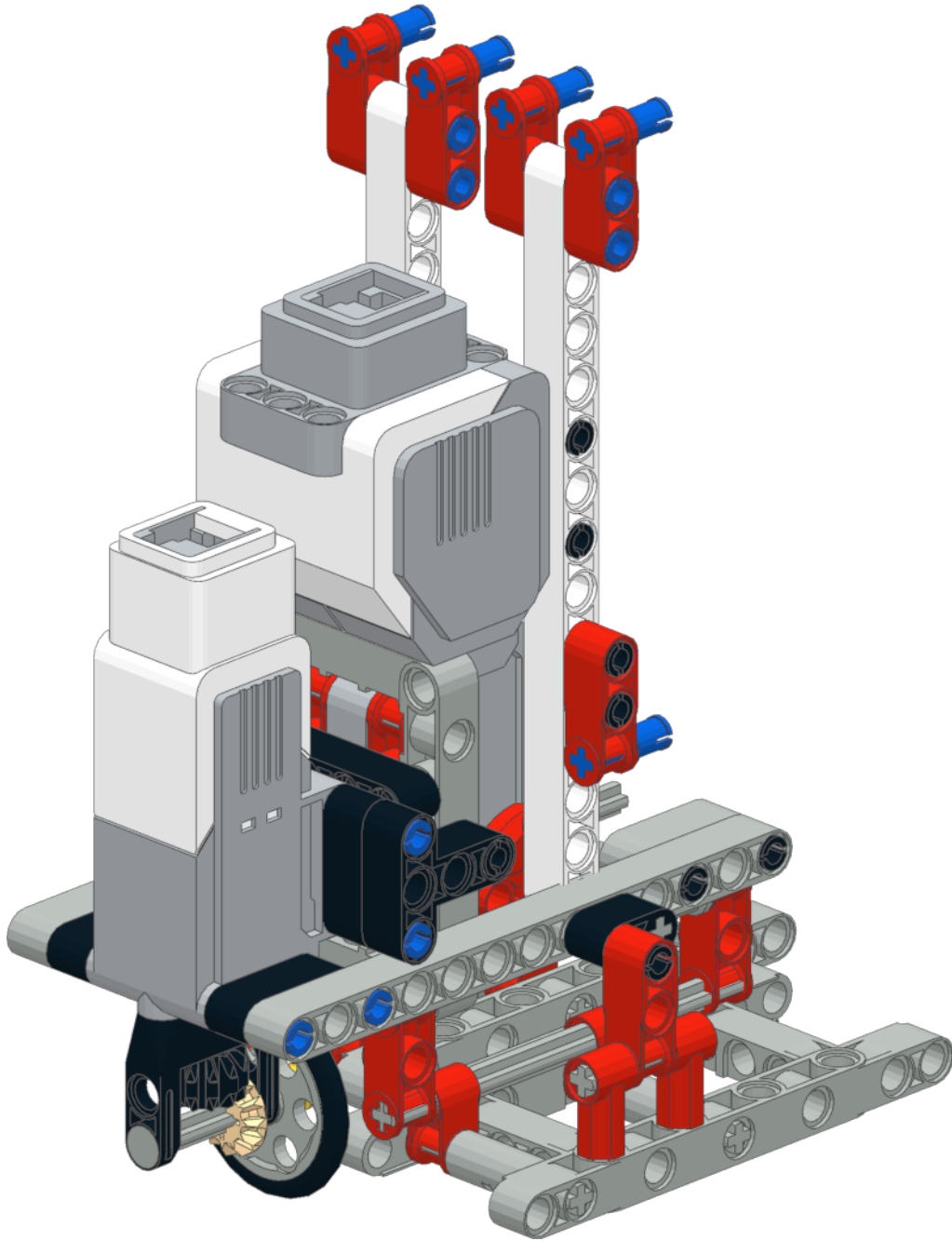
1x




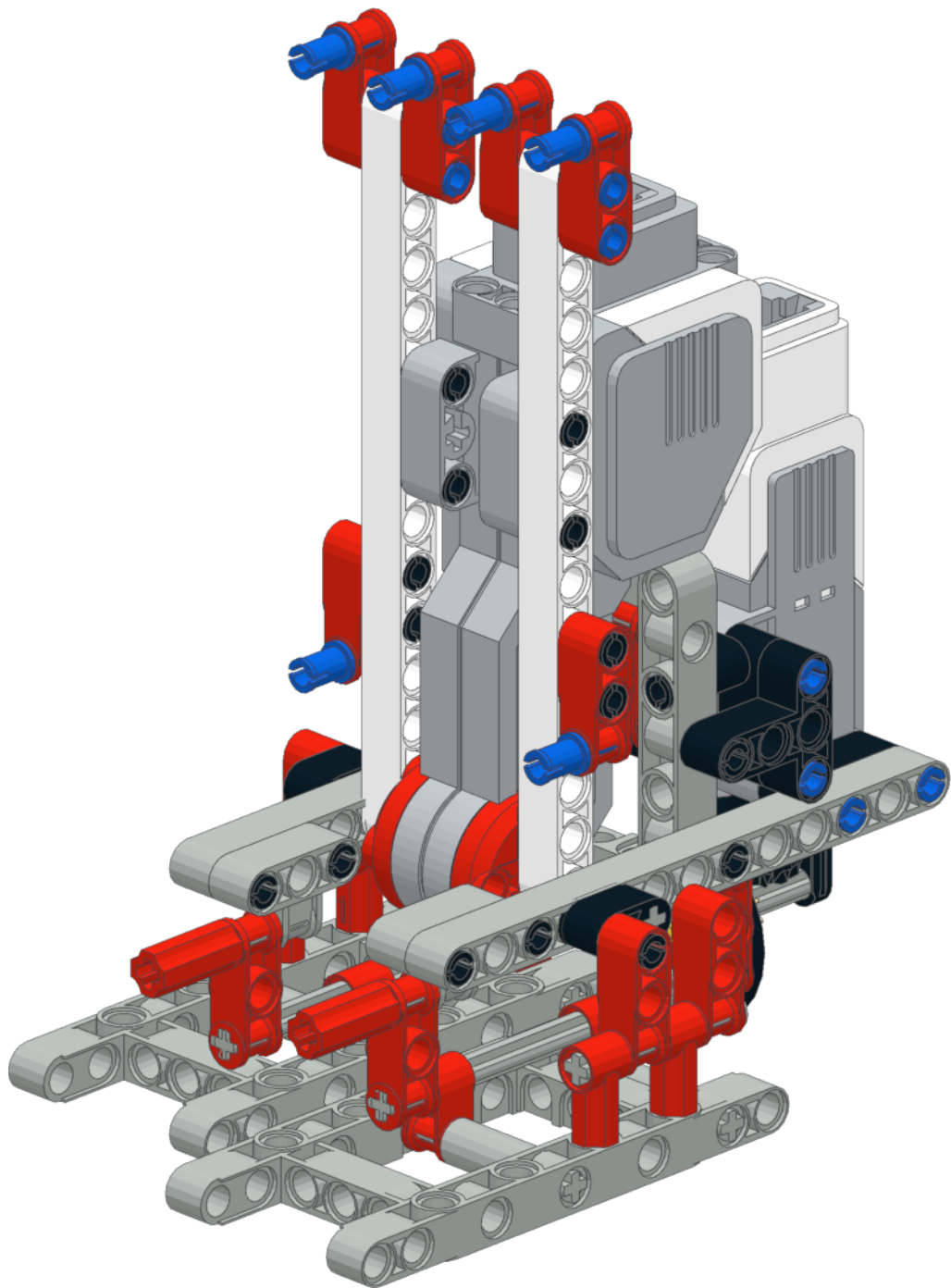
1x

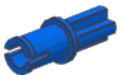


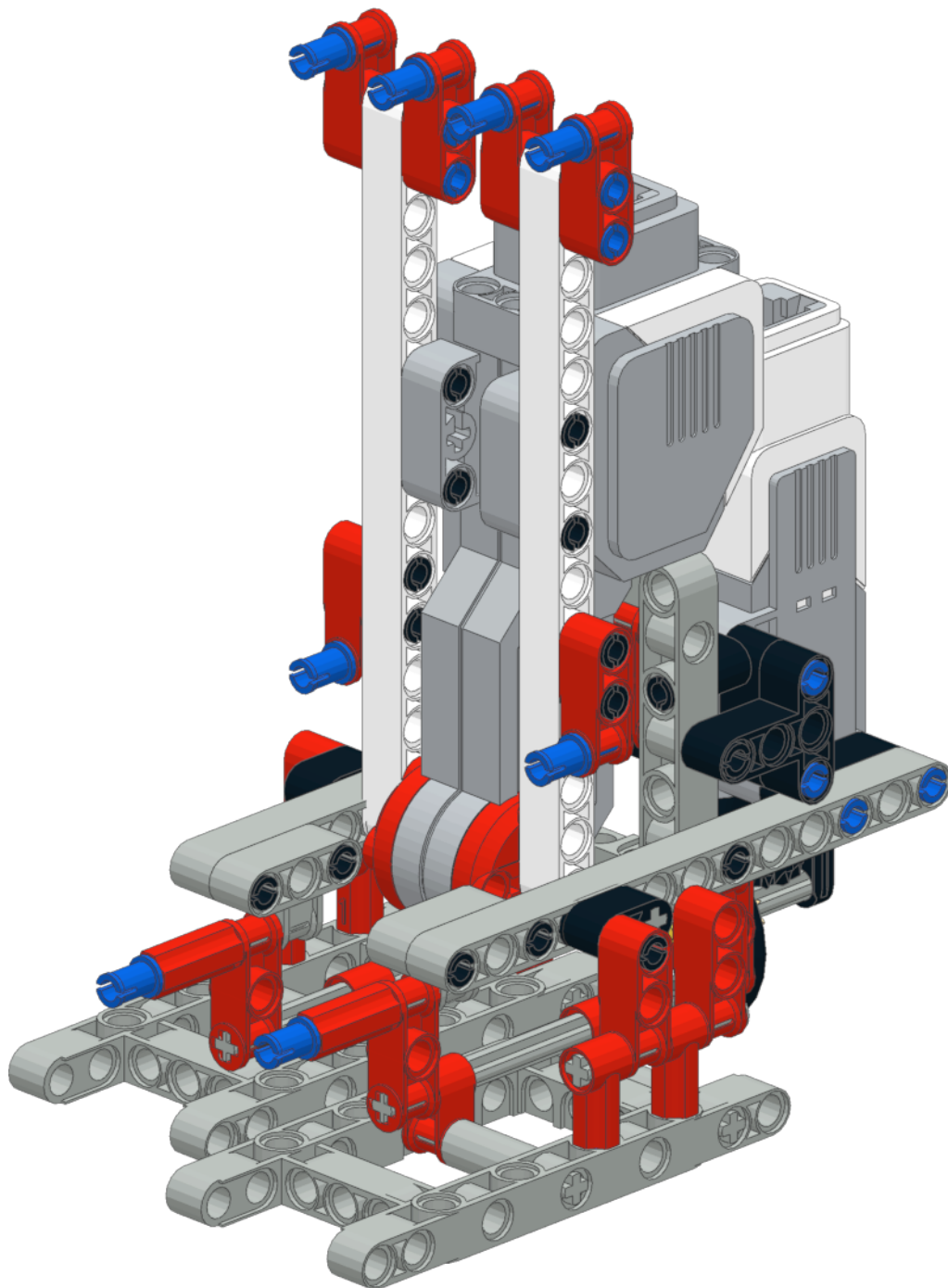
25



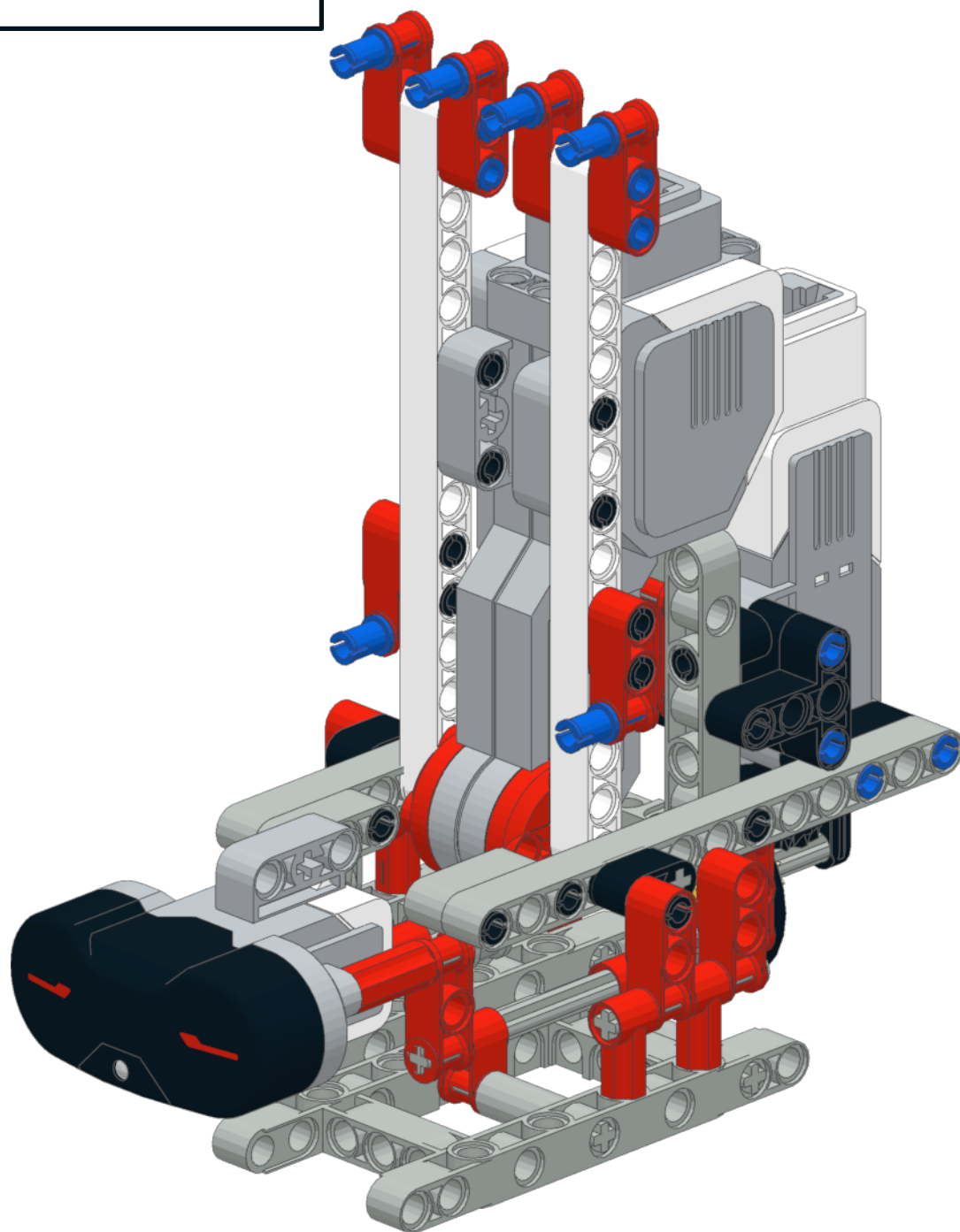
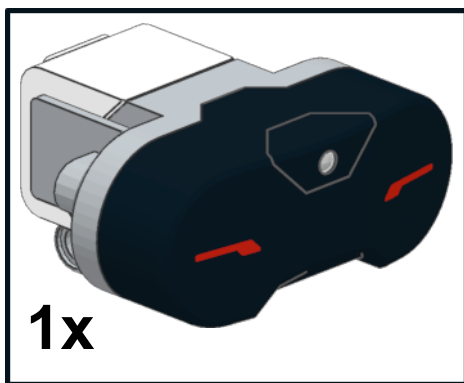
26   
2x



27   
2x

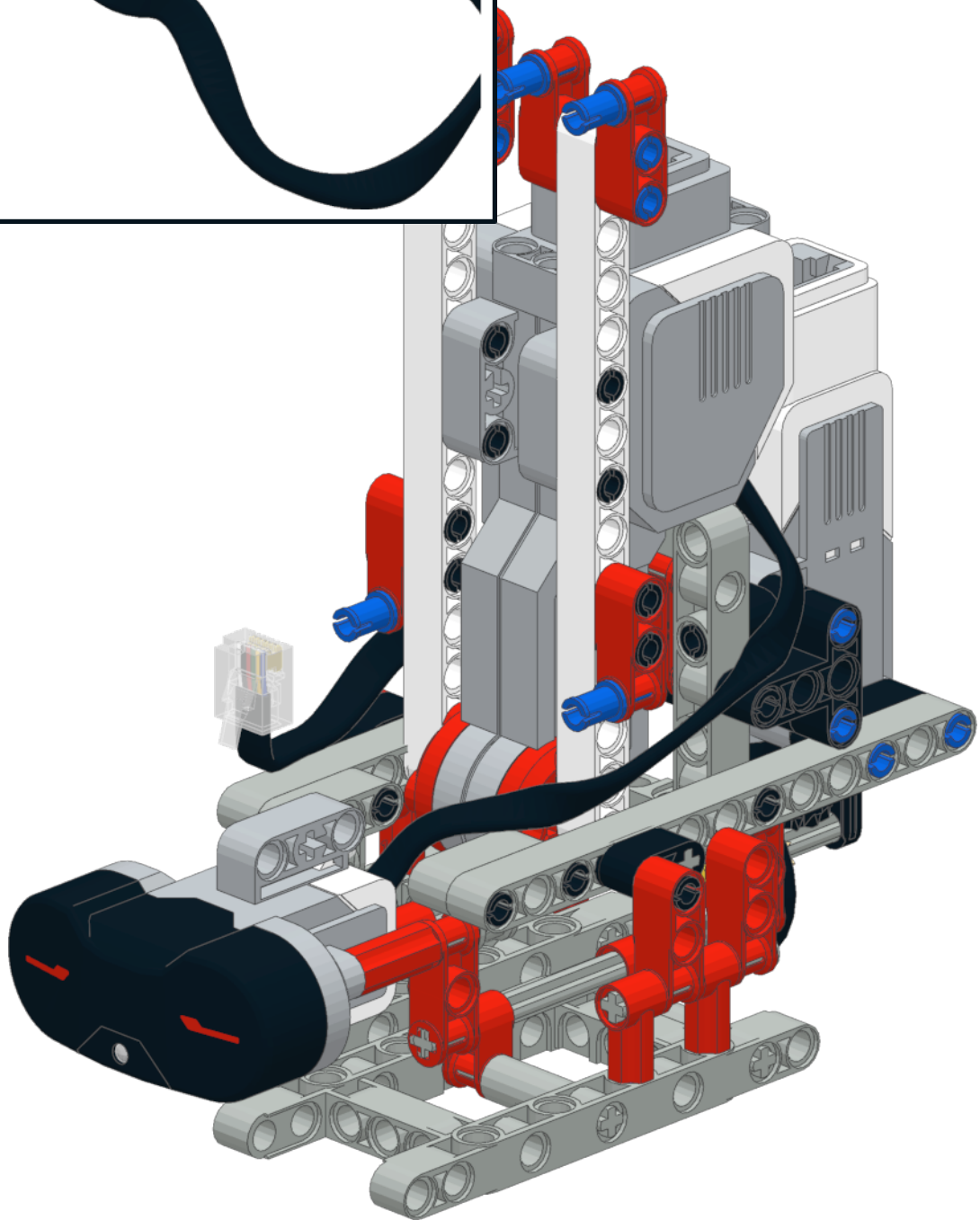
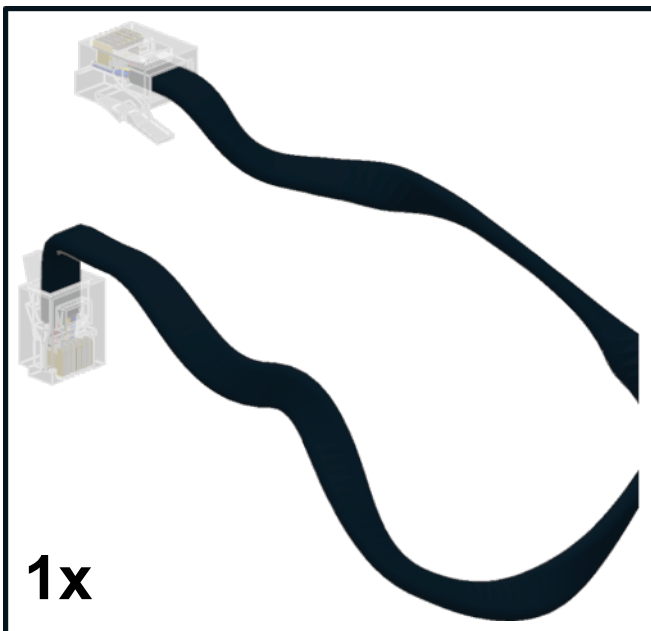


28

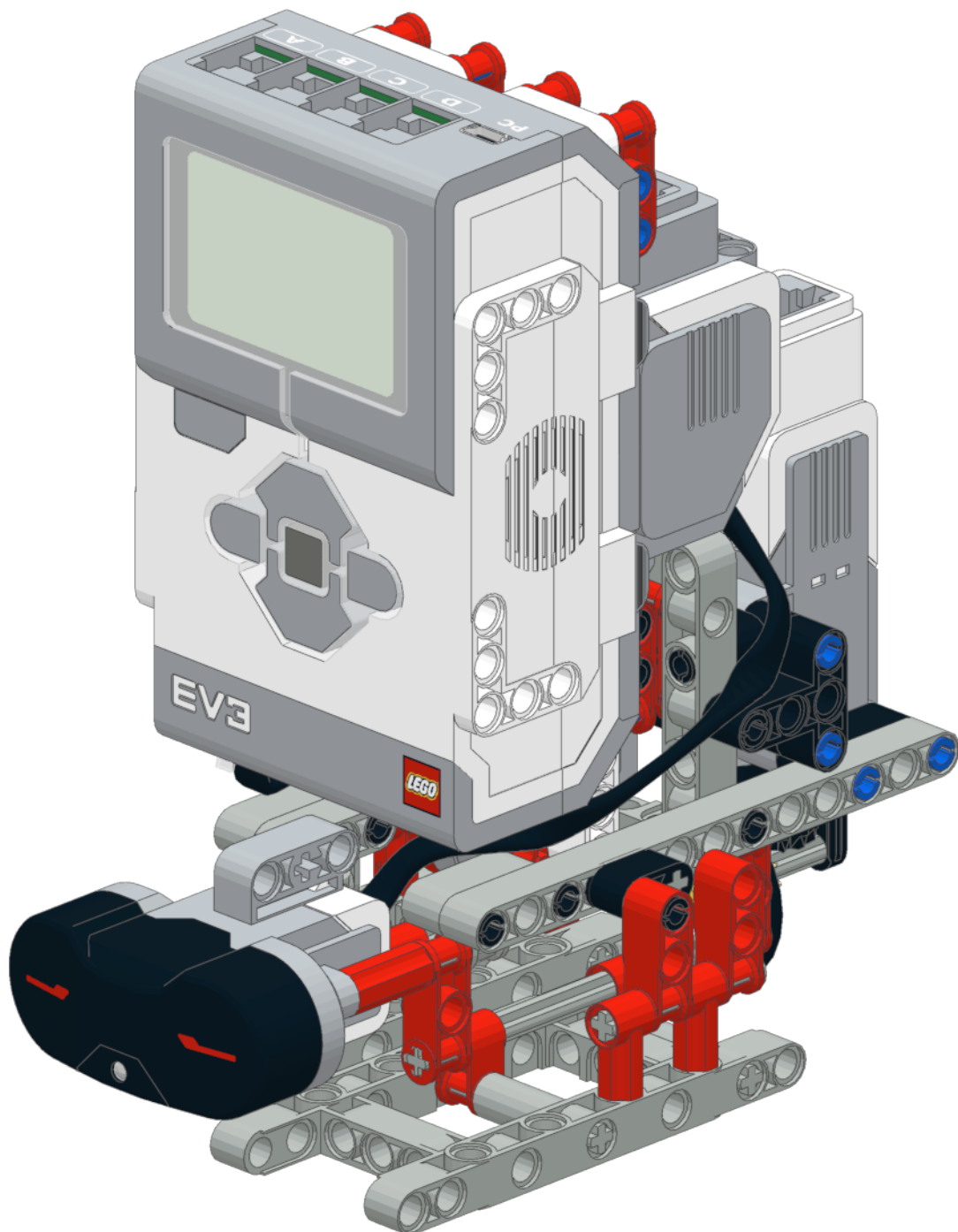
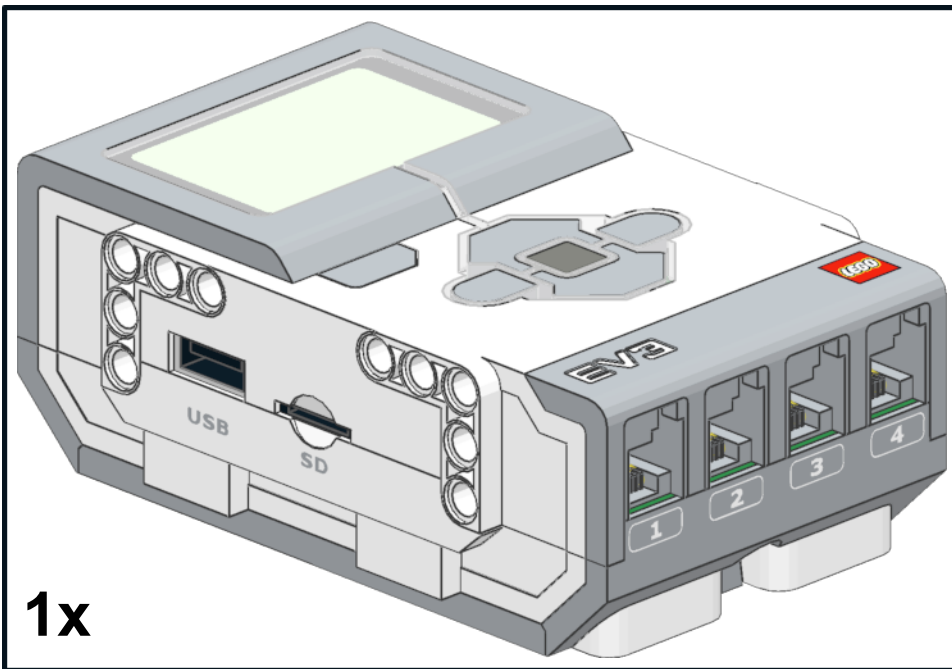




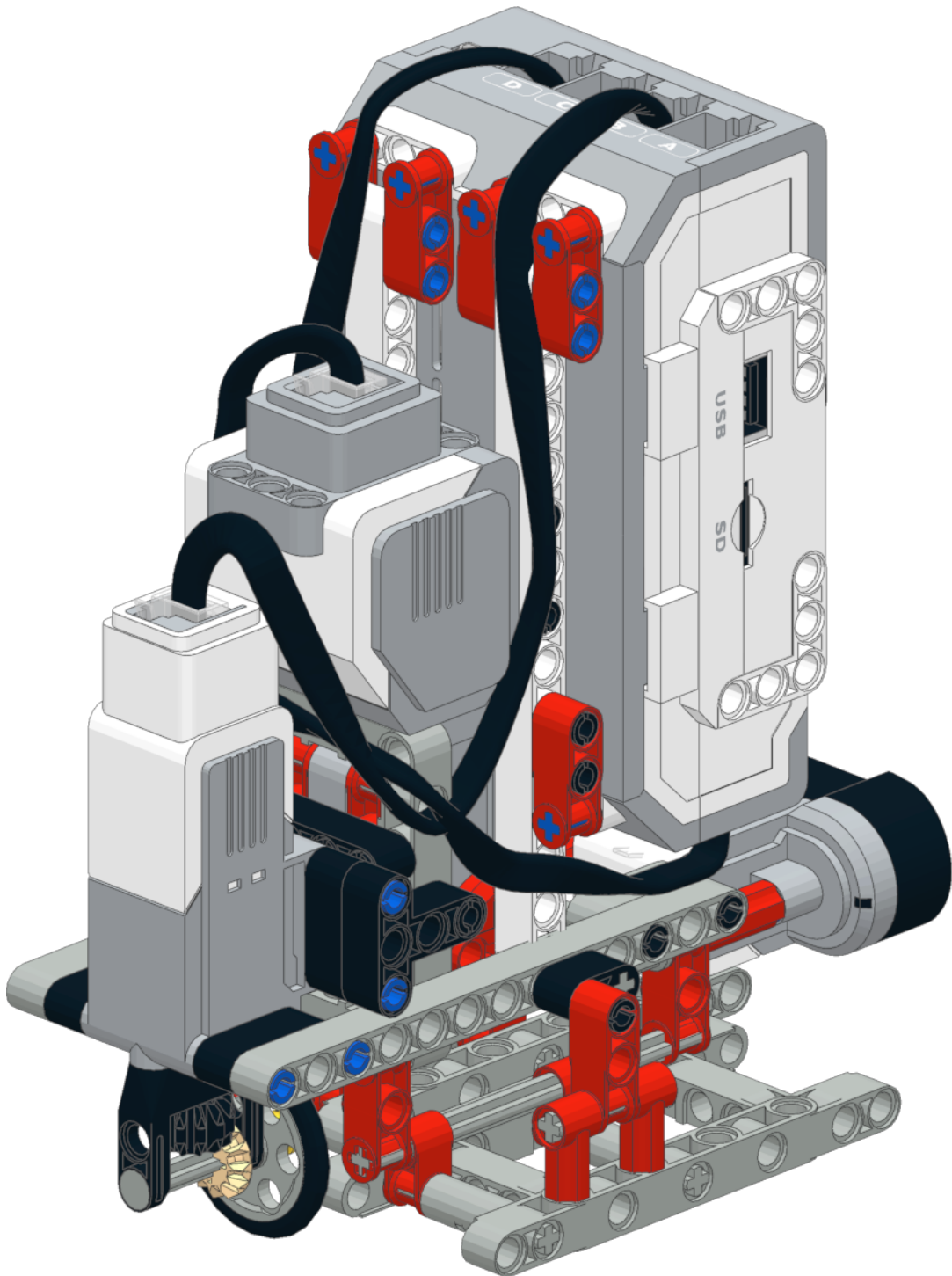
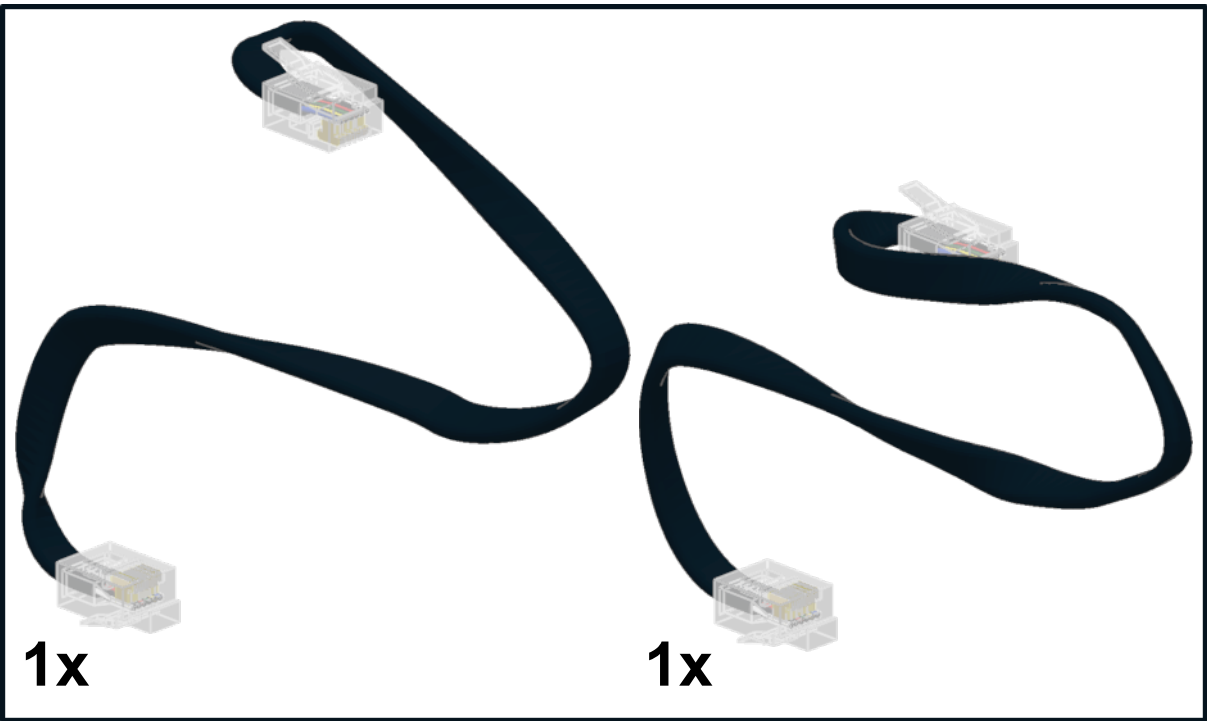
29



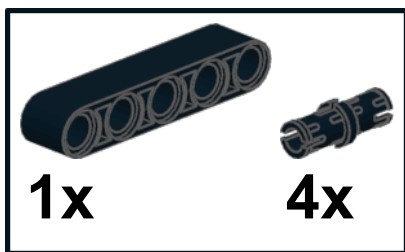
30



31

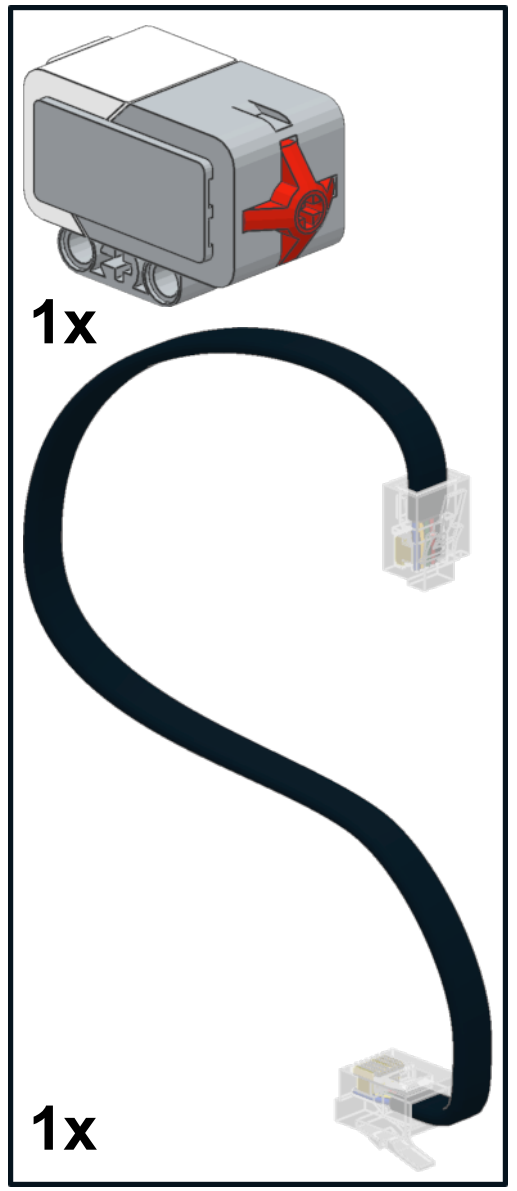
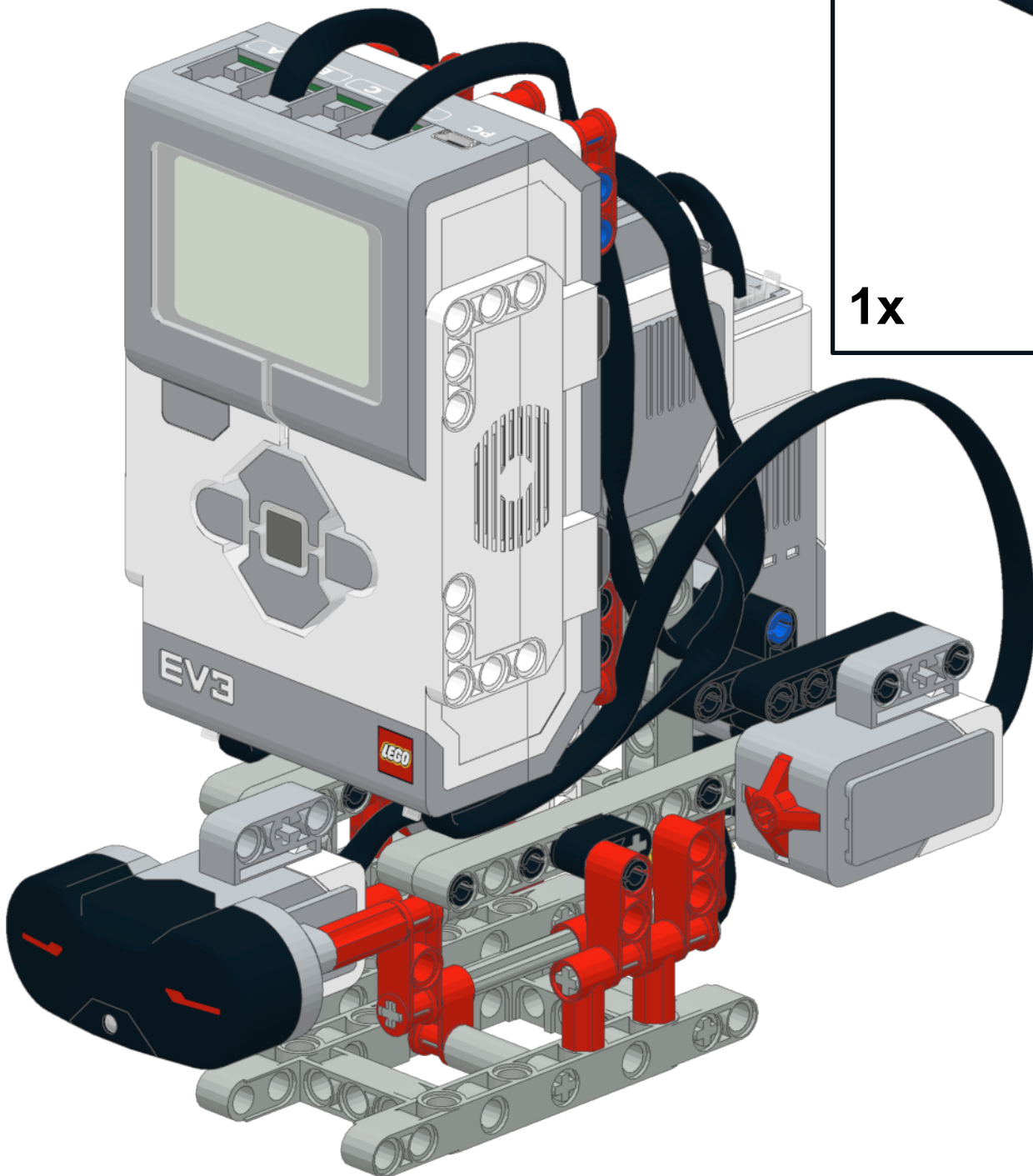


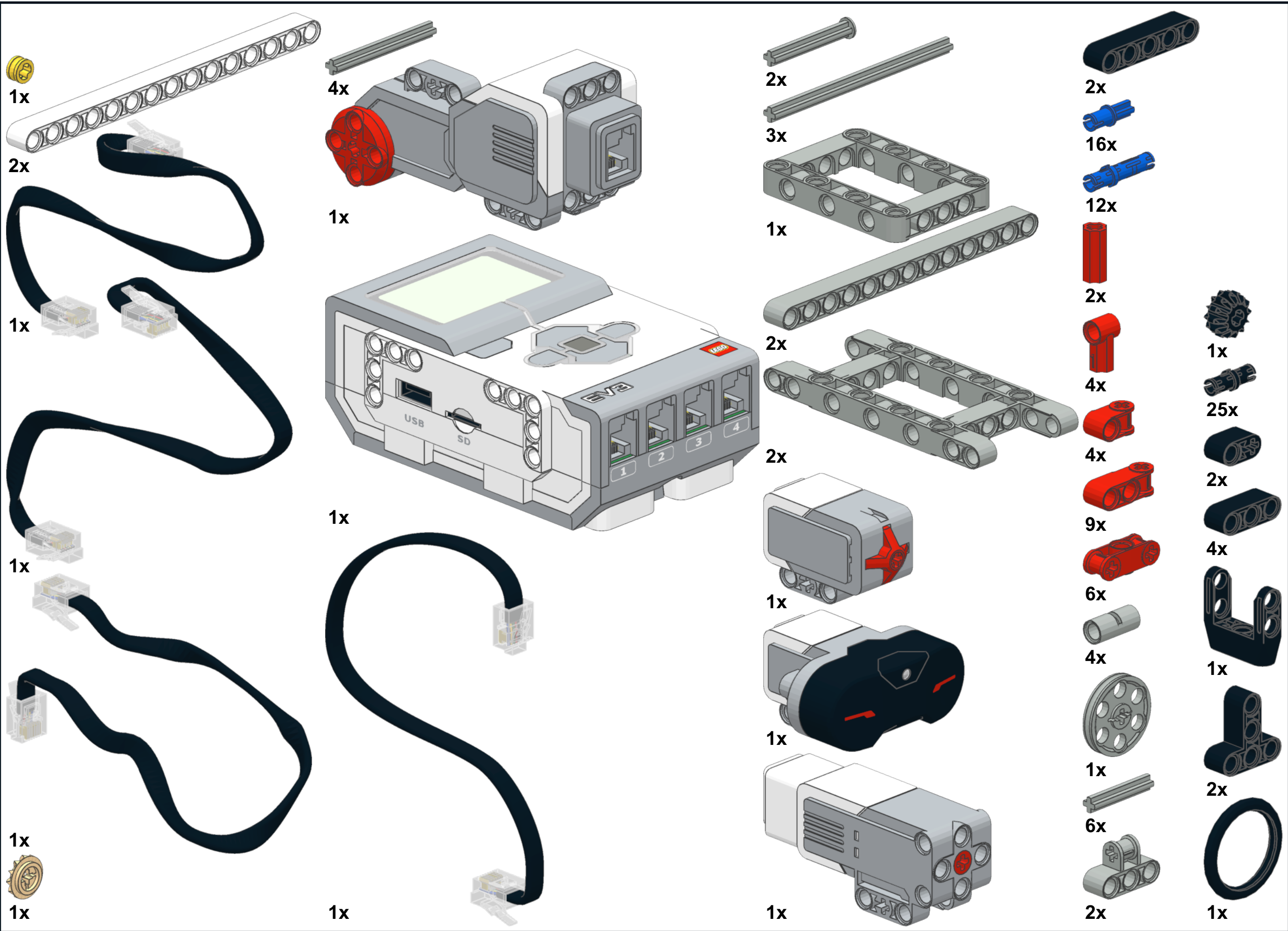
32





33





1x

2x

1x

1x

1x

1x

4x

1x

1x

1x

2x

3x

1x

2x

2x

1x

1x

1x

2x

16x

12x

2x

4x

4x

9x

6x

4x

1x

6x

2x

1x

25x

2x

4x

1x

2x

1x